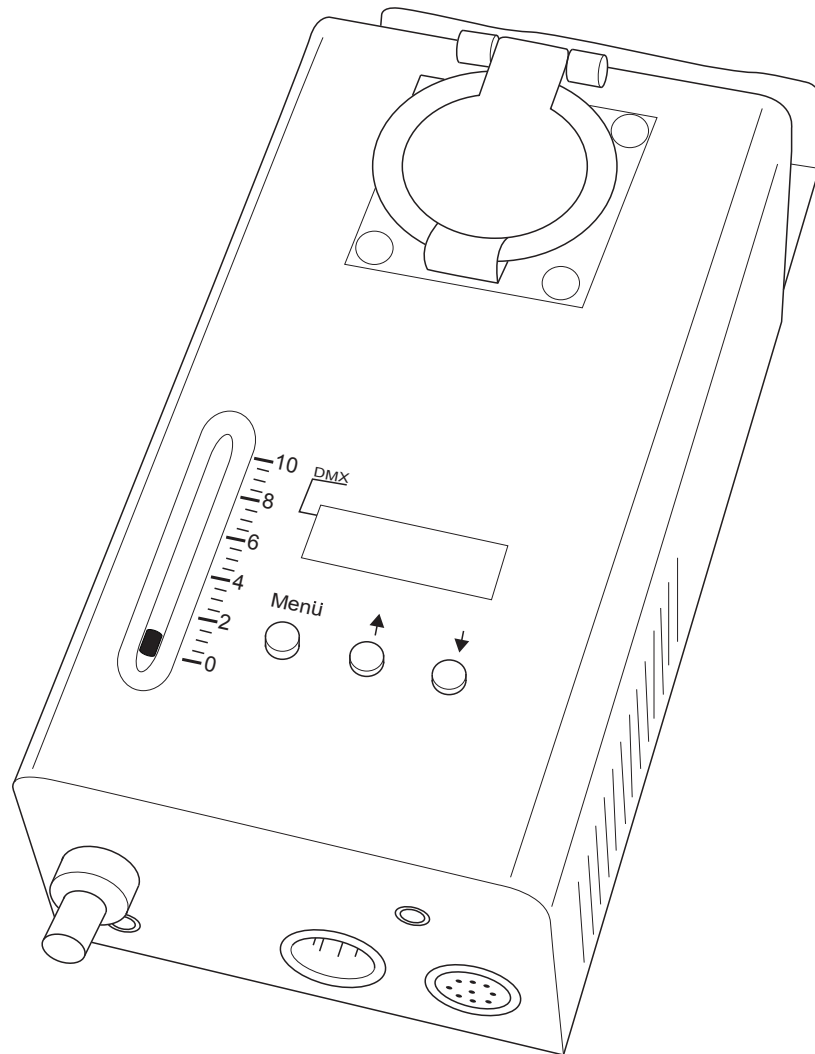


## Major One Plus

### 2000 Watt Ein-Kanal-Dimmer

#### Bedienungsanleitung



Version: 2.0

Ausgabedatum: 18.11.2011

© 2011

Copyright Lightpower GmbH

Alle genannten Produkte sind Marken oder eingetragene Marken der jeweiligen Firmen.

Alle Rechte vorbehalten, insbesondere (auch auszugsweise) die der Übersetzung, des Nachdrucks, der Wiedergabe durch Kopieren oder ähnliche Verfahren. Zuwiderhandlungen verpflichten zu Schadenersatz.

Liefermöglichkeiten und technische Änderungen vorbehalten.

**Kontakt, Service und Support Deutschland und Europa:**

Lightpower GmbH

An der Talle 24 – 28

33102 Paderborn

Telefon: +49. 5251. 1432-20

Fax: +49. 5251. 1432-80

E-Mail: [info@lightpower.de](mailto:info@lightpower.de)

Web: [www.lightpower.de](http://www.lightpower.de)

## Inhaltsverzeichnis

<b>1</b>	<b>Über dieses Dokument .....</b>	<b>5</b>
1.1	Mitgeltende Dokumente.....	5
1.2	Zielgruppe des Dokuments und Qualifikation des Personals.....	5
1.3	Zeichenerklärung .....	6
<b>2</b>	<b>Wichtige Hinweise .....</b>	<b>7</b>
2.1	Bestimmungsgemäße Verwendung.....	7
2.2	Sicherheitshinweise.....	7
2.2.1	Hinweise zur Inbetriebnahme.....	8
2.2.2	Hinweise zur Bedienung und zum Betrieb.....	8
2.2.3	Hinweise zu Reinigung und Pflege.....	9
2.2.4	Hinweise zu Wartung und Reparatur .....	9
<b>3</b>	<b>Geräteübersicht.....</b>	<b>10</b>
3.1	Dimmer.....	10
3.2	Fernbedienung UP-2F .....	12
<b>4</b>	<b>Inbetriebnahme.....</b>	<b>13</b>
4.1	Lieferumfang prüfen.....	13
4.2	Fernbedienung UP-2F anschließen .....	13
4.3	Dimmer an das Netz anschließen.....	14
<b>5</b>	<b>Bedienung .....</b>	<b>15</b>
5.1	DMX-Adresse des Dimmers einstellen .....	15
5.2	Informationen zur Steuerung des Verbrauchers .....	16
5.3	Übersicht über Gerätefunktionen, Modi und Bedienmöglichkeiten.....	16
5.4	Mit der Schaltfunktion arbeiten .....	17
5.4.1	Schaltfunktion aktivieren.....	17
5.4.2	Verbraucher in der Schaltfunktion steuern .....	18

5.5	Mit der Dimmfunktion arbeiten .....	19
5.5.1	Dimmfunktion aktivieren.....	19
5.5.2	Dimmer-Limit einstellen.....	19
5.5.3	Dimmer-Preset einstellen .....	20
5.6	Bedienmöglichkeiten .....	22
5.6.1	Verbraucher über Schieberegler am Dimmer steuern.....	22
5.6.2	Verbraucher über Fernbedienung UP-2F steuern.....	22
5.6.3	Verbraucher über DMX-512-Verbindung am externen Pult steuern .....	23
<b>6</b>	<b>Entsorgung .....</b>	<b>24</b>
<b>7</b>	<b>Technische Daten .....</b>	<b>25</b>
<b>8</b>	<b>Konformitätserklärung / CE-Zeichen .....</b>	<b>26</b>

## 1 Über dieses Dokument

Diese Bedienungsanleitung behandelt den Major One Plus, 2000 Watt Ein-Kanal-Dimmer.

Das Dokument ist Teil des Geräts und enthält alle Informationen, die Sie für einen sicheren und optimalen Einsatz Ihres Major One Plus, 2000 Watt Ein-Kanal-Dimmers benötigen.

- ➔ Lesen Sie die Bedienungsanleitung, insbesondere das Kapitel "2 Wichtige Hinweise", Seite 7, vor Gebrauch aufmerksam durch.
- ➔ Führen Sie nur die in dieser Bedienungsanleitung beschriebenen, zulässigen Arbeiten durch.
- ➔ Bewahren Sie die Bedienungsanleitung während der gesamten Lebensdauer des Geräts auf.
- ➔ Machen Sie die Bedienungsanleitung dem Bedien- und Wartungspersonal jederzeit zugänglich.
- ➔ Geben Sie die Bedienungsanleitung an jeden nachfolgenden Besitzer oder Benutzer des Geräts weiter.

### 1.1 Mitgeltende Dokumente

Beachten Sie folgende mitgeltende Dokumente:

- BGV C 1: Veranstaltungs- und Produktionsstätten für szenische Darstellung
- VDE-Bestimmungen für die Sicherheit in der Elektrotechnik






### 1.2 Zielgruppe des Dokuments und Qualifikation des Personals

Dieses Dokument wendet sich ausschließlich an Fachpersonal aus Licht- und Veranstaltungstechnik.

Folgende Kenntnisse und Fertigkeiten werden vorausgesetzt:

- Umfassende Kenntnisse der Lichttechnik
- Im Umgang mit stromführenden Komponenten: zusätzliche Qualifikation im Bereich der Elektroinstallation

### 1.3 Zeichenerklärung

Zeichen	Beschreibung
 <b>Gefahr</b>	Kennzeichnet Hinweise, bei deren Nichtbeachtung schwere Körperverletzungen oder der Tod eintreten werden.
 <b>Warnung</b>	Kennzeichnet Hinweise, bei deren Nichtbeachtung schwere Körperverletzungen oder der Tod eintreten können.
 <b>Vorsicht</b>	Kennzeichnet Hinweise, bei deren Nichtbeachtung leichte Körperverletzungen eintreten können.
 <b>Hinweis</b>	Kennzeichnet Hinweise, bei deren Nichtbeachtung Sachschäden eintreten können.
 <b>Tipp</b>	Kennzeichnet nützliche Informationen, die Ihnen die Arbeit mit dem Gerät zusätzlich erleichtern sollen.
✓	Kennzeichnet eine Voraussetzung, die Sie erfüllt haben müssen, bevor Sie die zugehörigen Arbeitsschritte ausführen können.
➔	Kennzeichnet einen einzelnen Handlungsschritt, den Sie ausführen müssen. oder Kennzeichnet Handlungsschritte in einem Warnhinweis, die Sie ausführen müssen.
1. 2.	Kennzeichnet eine Sequenz von Handlungsschritten, die Sie in der angegebenen Reihenfolge ausführen müssen.

## 2 Wichtige Hinweise

### 2.1 Bestimmungsgemäße Verwendung

Der Major One Plus, 2000 Watt Ein-Kanal-Dimmer ist für den Einsatz im Innenraum entwickelt. Das Gerät ist ausschließlich für den professionellen Gebrauch bestimmt und darf nur von oder unter der Aufsicht von fachkundigem und ausgebildetem Personal verwendet werden, siehe Kapitel "1.2 Zielgruppe des Dokuments und Qualifikation des Personals", Seite 5.

Das Gerät ist sowohl für einen mobilen Betrieb als auch für eine Wandmontage geeignet.

Ein Betrieb im Freien oder in feuchten Innenräumen ist nicht zulässig.



HINWEIS
Halten Sie bei der Verwendung des Geräts die Umgebungsbedingungen im Kapitel "7 Technische Daten", Seite 25 ein.

### 2.2 Sicherheitshinweise

Durch die Nichteinhaltung der nachfolgend beschriebenen Sicherheitshinweise können erhebliche Gefahren für den Benutzer (elektrischer Schlag, Brandgefahr) sowie Schäden am Gerät entstehen.



WARNUNG
Verletzungen aufgrund von Fehlbedienungen durch mangelnde Information zu Funktion und Bedienung!
→ Lesen Sie vor dem Gebrauch des Geräts die in dieser Bedienungsanleitung enthaltenen Hinweise aufmerksam durch. Sie enthalten wichtige Informationen zur Installation, zur Sicherheit und zum Betrieb.
→ Übergeben Sie diese Anleitung beim Verkauf des Geräts an den neuen Betreiber.

### **2.2.1 Hinweise zur Inbetriebnahme**

- ➔ Kontrollieren Sie nach dem Auspacken, ob das Gerät unversehrt und vollständig ist, siehe Kapitel "4.1 Lieferumfang prüfen", Seite 13.
- ➔ Ist dies nicht der Fall, setzen Sie sich umgehend mit dem Service in Verbindung, Kontakt siehe Seite 2.
- ➔ Befestigen Sie das Gerät nicht an oder in der Nähe von entzündbaren Oberflächen.
- ➔ Sorgen Sie am Verwendungs- oder Montageort für eine ausreichende Luftzirkulation.
- ➔ Bauen Sie das Gerät nicht in luftdichten Gehäusen ein.
- ➔ Stellen Sie sicher, dass ein geeigneter Schukosteckverbinder oder ein anderer, für Ihr Land geeigneter Netzstecker verwendet wird.

### **2.2.2 Hinweise zur Bedienung und zum Betrieb**

- ➔ Betreiben Sie das Gerät nur entsprechend der vorgeschriebenen Umgebungsbedingungen, siehe Kapitel "7 Technische Daten", Seite 25.
- ➔ Setzen Sie das Gerät nicht Regen, Feuchtigkeit, Staub, direkter Sonneneinstrahlung oder Wärmequellen aus.
- ➔ Um Vibrationen zu vermeiden, positionieren Sie das Gerät auf einem festen Untergrund oder montieren Sie es an einer geeigneten Wand.
- ➔ Vermeiden Sie das Eindringen von Flüssigkeiten oder Metallteilen in das Gerät.
- ➔ Betreiben Sie das Gerät nur mit angeschlossenem Schutzleiter.
- ➔ Prüfen Sie regelmäßig den Zustand des Geräts und aller Steckverbindungen. Wenn das Gerät oder Steckverbindungen Beschädigungen aufweisen, setzen Sie sich umgehend mit dem Service in Verbindung, Kontakt siehe Seite 2.



## 2.2.3 Hinweise zu Reinigung und Pflege

- ➔ Um die Gefahr eines elektrischen Schlags zu vermeiden, trennen Sie das Gerät vor dem Reinigen vom Netz.
- ➔ Tauchen Sie das Gerät zur Reinigung nie in Wasser oder andere Flüssigkeiten.
- ➔ Um Schäden am Gerät zu vermeiden, verwenden Sie keine aggressiven Reiniger wie z. B. Spiritus, Lösungsmittel oder Benzin.
- ➔ Wischen Sie das Gerät mit einem leicht mit Wasser angefeuchteten Tuch ab.
- ➔ Stellen Sie sicher, dass das Gerät, insbesondere die Anschlüsse, vollkommen trocken sind, bevor Sie das Gerät wieder ans Netz anschließen.

## 2.2.4 Hinweise zu Wartung und Reparatur

Durch unbefugtes Öffnen, unsachgemäße Reinigung oder unsachgemäße Reparaturen erlischt die Garantie und es können erhebliche Gefahren für den Benutzer entstehen (elektrischer Schlag, Brandgefahr).

- ➔ Um die Gefahr eines elektrischen Schlags zu vermeiden, trennen Sie das Gerät vor Wartungsarbeiten vom Netz.
- ➔ Bei Funktionsstörungen schalten Sie das Gerät ab und setzen Sie sich umgehend mit dem Service in Verbindung, Kontakt siehe Seite 2.
- ➔ Stellen Sie sicher, dass Reparaturen am Gerät nur von autorisiertem Fachpersonal von Lightpower durchgeführt werden.
- ➔ Öffnen Sie das Gehäuse nicht.
- ➔ Zerlegen Sie das Gerät nicht.
- ➔ Nehmen Sie keine baulichen Veränderungen am Gerät vor.

### 3 Geräteübersicht

#### 3.1 Dimmer

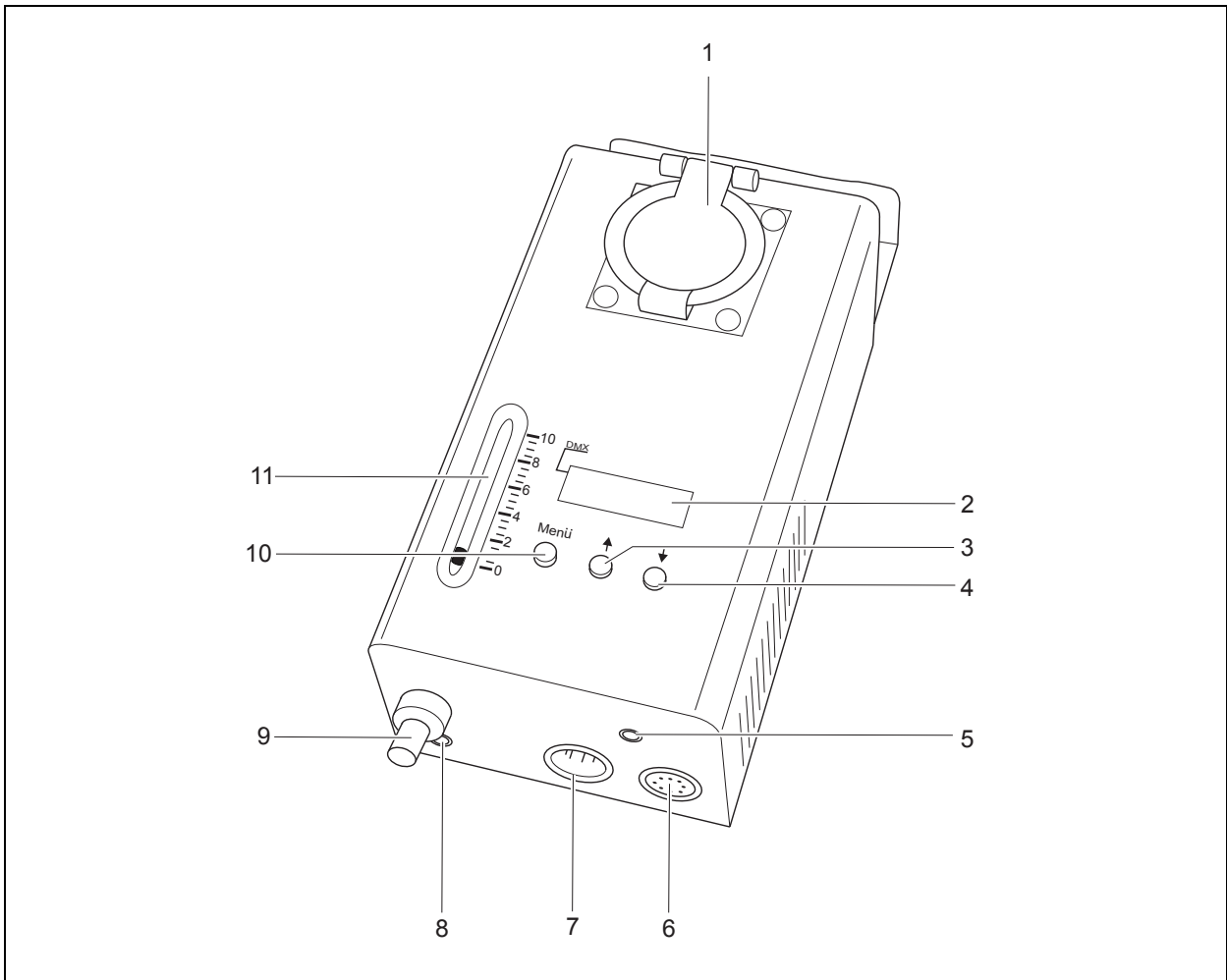


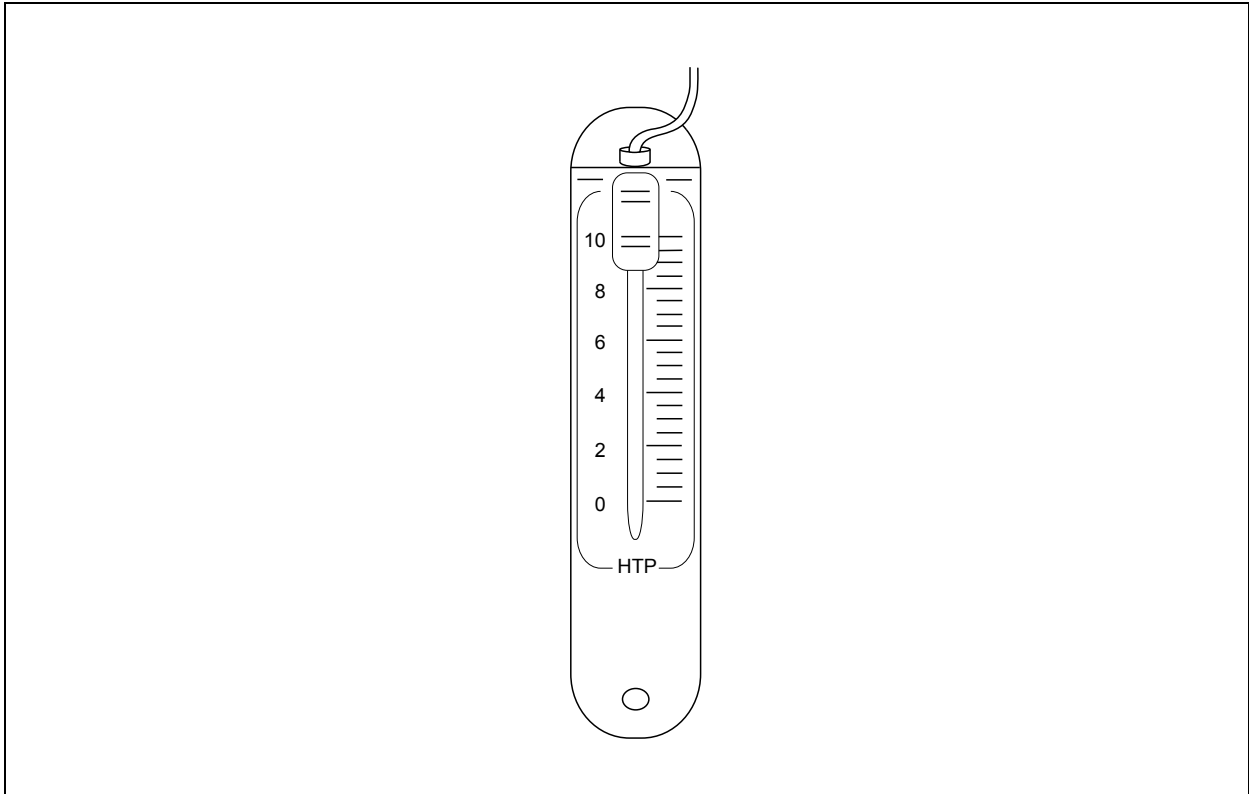
Abb. 1: Dimmer

Nr.	Bauteil	Beschreibung
1	Schukosteckdose	Stromanschluss für den Verbraucher (maximal 10 A)
2	7-Segment-Anzeige	Zeigt eingestellten Modus und den jeweiligen aktuellen Wert an: <ul style="list-style-type: none"> <li>• A (Adresse) = DMX-Adresse</li> <li>• D (Dimmer) = Dimmfunktion mit Unterfunktionen: <ul style="list-style-type: none"> <li>– P (Preset)</li> <li>– L (Limit)</li> </ul> </li> </ul>

Nr.	Bauteil	Beschreibung
2	7-Segment-Anzeige (Fortsetzung)	<ul style="list-style-type: none"> <li>• S (Schalter) = Schaltfunktion mit Unterfunktionen:               <ul style="list-style-type: none"> <li>– S-on</li> <li>– S-of</li> </ul> </li> </ul> <p>Weiterführende Informationen zur Verwendung der Modi erhalten Sie im Kapitel "5 Bedienung", Seite 15.</p>
3	Aufwärts-Taster	Erhöht den aktuellen Wert in der 7-Segment-Anzeige um eine Stelle. Wenn Sie den Taster längere Zeit gedrückt halten, wird der Wert schneller erhöht.
4	Abwärts-Taster	Verringert den aktuellen Wert in der 7-Segment-Anzeige um eine Stelle. Wenn Sie den Taster längere Zeit gedrückt halten, wird der Wert schneller verringert.
5	Anschluss für die Fernbedienung	Anschluss für die Fernbedienung UP-2F
6	XLR-Buchse (weiblich, 5-polig)	DMX-Ausgang zur Weiterleitung des DMX-512-Protokolls
7	XLR-Buchse (männlich, 5-polig)	DMX-Eingang zum Empfang des DMX-512-Protokolls
8	Schmelzsicherung 6,3 mm x 32 mm / 10 A Flink / 250 V	Schmelzsicherung des Geräts. Sollte eine Sicherung auslösen und nach einem fehlgeschlagenen Zuschaltversuch erneut durchschmelzen, setzen Sie sich umgehend mit dem Service in Verbindung, Kontakt siehe Seite 2.
9	Netzzuleitung mit Schukosteckverbinder	Stromversorgung des Dimmers
10	Menü-Taster	Schaltet zwischen den verschiedenen Modi um (A, D, L, P, S)
11	Schieberegler	Zur direkten Steuerung des Verbrauchers (je nach gewählter Funktion Dimmen oder Ein-/Ausschalten). Wird beim Anschließen der Fernbedienung UP-2F deaktiviert.

### 3.2 Fernbedienung UP-2F

Die Fernbedienung UP-2F kann z. B. direkt am Haltegriff eines Halogen-Verfolgers befestigt werden. Dadurch können Sie den Verfolger gleichzeitig führen und Helligkeitseinstellungen vornehmen.



*Abb. 2: Fernbedienung UP-2F*

## 4 Inbetriebnahme

### 4.1 Lieferumfang prüfen

Im Lieferumfang enthalten sind:

- Dimmer mit fest montierter Netzzuleitung und Schukosteckverbinder
- Externe Fernbedienung UP-2F mit Zuleitung
- Diese Bedienungsanleitung



#### WARNUNG

Verletzungen durch Defekt am Gerät.

- ➔ Wenn Sie Transportschäden feststellen, informieren Sie unverzüglich Ihre Verkaufsstelle!

1. Packen Sie alle Teile aus.
2. Prüfen Sie das Gerät auf sichtbare Transportschäden und auf Vollständigkeit.
3. Bewahren Sie die Originalverpackung für einen eventuellen Wiederversand auf.

### 4.2 Fernbedienung UP-2F anschließen

Sie können die Fernbedienung UP-2F an den Dimmer anschließen, um den Verbraucher über die Fernbedienung zu steuern.

- ➔ Schließen Sie die Fernbedienung am Fernbedienungsanschluss des Dimmers an.



#### TIPP

Ist die Fernbedienung angeschlossen, wird der Schieberegler des Dimmers deaktiviert.

### 4.3 Dimmer an das Netz anschließen



#### **WARNUNG**

Stromschlaggefahr durch unsachgemäßen Anschluss an das Netz!

➔ Stellen Sie sicher, dass ein geeigneter Schukosteckverbinder oder ein anderer, für Ihr Land geeigneter Netzstecker verwendet wird.

1. Schließen Sie den Verbraucher (maximal 10 A) an der Schukosteckdose an.
2. Führen Sie einen Sichttest an der Anlage durch.
3. Schließen Sie die Netzzuleitung mit Schukosteckverbinder an eine geeignete Stromversorgung an, siehe Kapitel "7 Technische Daten", Seite 25.

War das Gerät vorher bereits einmal in Betrieb, schaltet das Gerät nach dem Wiedereinschalten automatisch in den Modus, in dem es vom Netz getrennt wurde.

Wird das Gerät zum ersten Mal eingeschaltet, zeigt die 7-Segment-Anzeige die vorbelegte DMX-Adresse an, siehe Kapitel "5.1 DMX-Adresse des Dimmers einstellen", Seite 15.



#### **TIPP**

Bei starken Frequenzschwankungen zeigt die 7-Segment-Anzeige so lange den Fehler "AC-0" an, bis eine einwandfreie Stromversorgung hergestellt ist. Warten Sie, bis der Fehler erlischt und das Gerät in den Modus "A" wechselt.

## 5 Bedienung

### 5.1 DMX-Adresse des Dimmers einstellen

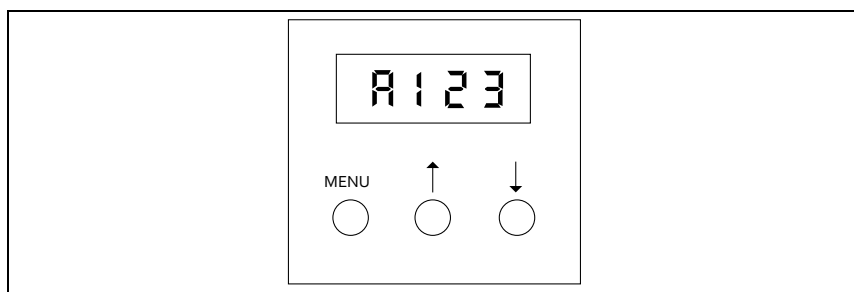
Im Modus "A" (Adresse) können Sie die DMX-Adresse des Dimmers anzeigen und ändern.



#### TIPP

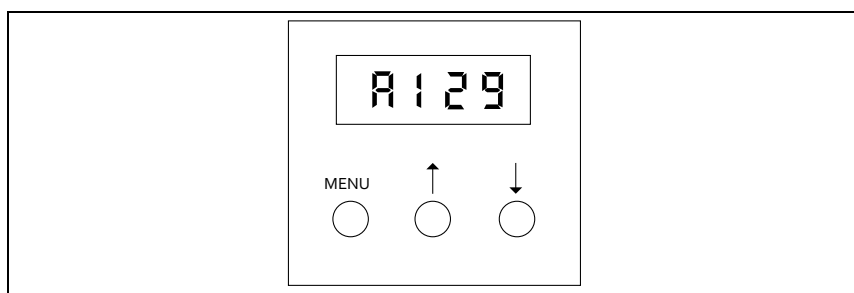
Während der Adressierung wird der DMX-Ausgang abgeschaltet.

1. Drücken Sie den Menü-Taster so lange, bis in der 7-Segment-Anzeige der Modus "A" mit der voreingestellten DMX-Adresse angezeigt wird, z. B. "A123".



2. Drücken Sie den Aufwärts- oder Abwärts-Taster so lange, bis die gewünschte neue DMX-Adresse angezeigt wird.

Beispiel:



Die DMX-Adresse wird automatisch gespeichert und ist sofort aktiv. Sie bleibt auch im Falle eines Stromausfalls gültig.

## 5.2 Informationen zur Steuerung des Verbrauchers

Sie können das Gerät wie folgt zur Steuerung des Verbrauchers verwenden:

- Als Dimmer: Verbraucher dimmen (Modus "D", Dimmfunktion)
- Als Ein-/Ausschalter: Verbraucher ein- und ausschalten (Modus "S", Schaltfunktion)

Hierfür müssen Sie zunächst am Dimmer die gewünschte Funktion (Dimmfunktion oder Schaltfunktion) einstellen, siehe Kapitel "5.4 Mit der Schaltfunktion arbeiten", Seite 17 und Kapitel "5.5 Mit der Dimmfunktion arbeiten", Seite 19.

## 5.3 Übersicht über Gerätefunktionen, Modi und Bedienmöglichkeiten

Gerätefunktion	Modus	Beschreibung	Verweis
Ein-/Ausschalter (Schaltfunktion)	S-on	Verbraucher dauerhaft eingeschaltet. Keine Steuerung über DMX 512, den Regler am Dimmer oder die Fernbedienung möglich.	Kapitel "5.4.2 Verbraucher in der Schaltfunktion steuern", Seite 18
	S-of	Verbraucher zunächst ausgeschaltet. Ein-/Ausschalten über: <ul style="list-style-type: none"> <li>• DMX-Steuersignal</li> <li>• Regler am Dimmer</li> <li>• Regler an der Fernbedienung</li> </ul>	
Dimmer (Dimmfunktion)	d	Dimmfunktion aktiv, keine Beschränkungen. Dimmung über: <ul style="list-style-type: none"> <li>• DMX-Steuersignal</li> <li>• Regler am Dimmer</li> <li>• Regler an der Fernbedienung</li> </ul>	Kapitel "5.5 Mit der Dimmfunktion arbeiten", Seite 19



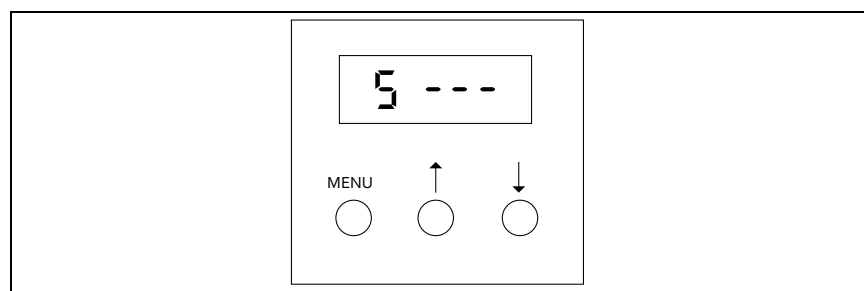
Gerätefunktion	Modus	Beschreibung	Verweis
Dimmer (Dimmfunktion)	L	Dimmfunktion aktiv, maximaler Helligkeitswert in Prozent ist vorgegeben. Dimmung über: <ul style="list-style-type: none"> <li>• DMX-Steuersignal</li> <li>• Regler am Dimmer</li> <li>• Regler an der Fernbedienung</li> </ul>	Kapitel "5.5.2 Dimmer-Limit einstellen", Seite 19.
	P	Konstanter Dimmungswert ist vorgegeben. Keine Steuerung über DMX 512, den Regler am Dimmer oder die Fernbedienung möglich.	Kapitel "5.5.3 Dimmer-Preset einstellen", Seite 20

## 5.4 Mit der Schaltfunktion arbeiten

### 5.4.1 Schaltfunktion aktivieren

1. Drücken Sie den Menü-Taster so lange, bis in der 7-Segment-Anzeige der Modus "D" oder "S" angezeigt wird.
2. Wenn der Modus "D" angezeigt wird: Drücken Sie nach Schritt 1 zusätzlich den Aufwärts-Taster, um in den Modus "S" zu gelangen.

Die Schaltfunktion ist aktiv:



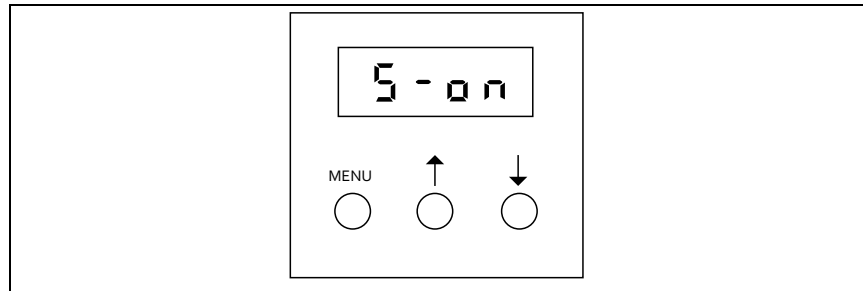
Sie können nun weitere Einstellungen für die Schaltfunktion vornehmen: Verbraucher mit Modus "S-on" oder "S-of" steuern.

**5.4.2 Verbraucher in der Schaltfunktion steuern**

**Verbraucher einschalten**

1. Drücken Sie im Modus "S" den Menü-Taster. Sie können nun den Verbraucher steuern.
2. Um den Verbraucher einzuschalten, drücken Sie den Aufwärtstaster.

In der 7-Segment-Anzeige wird "S-on" angezeigt:



Der Verbraucher ist dauerhaft eingeschaltet.



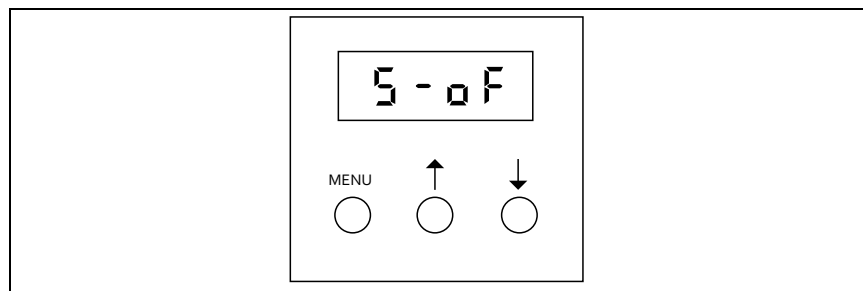
**TIPP**

In diesem Modus ist eine Steuerung über DMX 512, den Regler am Dimmer oder die Fernbedienung nicht möglich.

**Verbraucher ausschalten**

3. Um den Verbraucher auszuschalten, drücken Sie den Abwärtstaster.

In der 7-Segment-Anzeige wird "S-of" angezeigt:



Der Verbraucher ist ausgeschaltet und kann über das DMX-Steuersignal, den Regler am Dimmer oder die Fernbedienung ein- und ausgeschaltet werden, siehe Kapitel "5.6 Bedienmöglichkeiten", Seite 22. Der Schaltwert liegt bei 4 (Schieberegler am Dimmer oder an der Fernbedienung UP-2F) bzw. 40 % (externes Pult):

- ≤ 4 bzw. ≤ 40 %: Dimmer ausgeschaltet
- > 4 bzw. > 40 %: Dimmer eingeschaltet

- Um die Einstellungen zu übernehmen, drücken Sie den Menü-Taster.

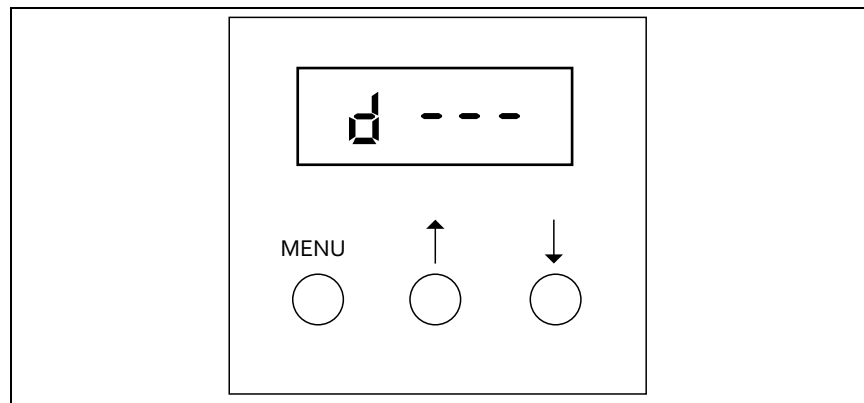
Sie gelangen in den Modus "A".

## 5.5 Mit der Dimmfunktion arbeiten

### 5.5.1 Dimmfunktion aktivieren

- Drücken Sie den Menü-Taster so lange, bis in der 7-Segment-Anzeige der Modus "D" oder "S" angezeigt wird.
- Wenn der Modus "S" angezeigt wird: Drücken Sie nach Schritt 1 zusätzlich den Aufwärts-Taster, um in den Modus "D" zu gelangen.

Die Dimmfunktion ist aktiv:



Sie können nun weitere Einstellungen für die Dimmfunktion vornehmen:

- Dimmer-Limit im Modus "L" einstellen
- Dimmer-Preset im Modus "P" einstellen

### 5.5.2 Dimmer-Limit einstellen

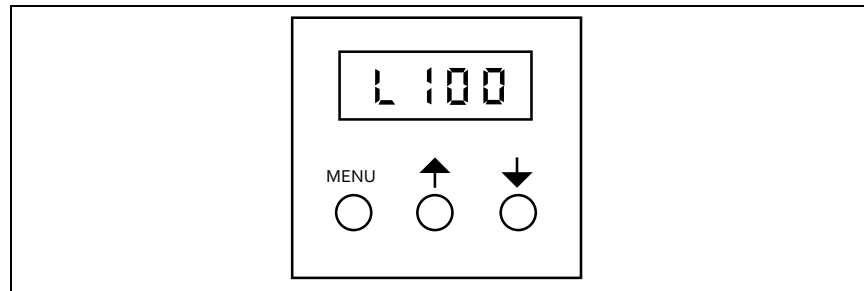
Im Modus "L" (Limit) können Sie das Dimmer-Limit (Ausgangsleistungsbegrenzung) anzeigen und ändern.

Nutzen Sie diese Funktion, um für den Verbraucher einen maximalen Helligkeitswert in Prozent vorzugeben, der durch die Regler oder DMX nicht überschritten werden kann.

Werte zwischen 10 % (maximale Begrenzung der Helligkeit auf 0 bis 10 %) und 100 % (keine Begrenzung, 0 bis 100 % Helligkeit möglich) sind möglich. Wenn Sie beispielsweise 85 % einstellen, kann für den Verbraucher eine Helligkeit von maximal 85 % eingestellt werden.

1. Drücken Sie im Modus "D" den Menü-Taster.

In der 7-Segment-Anzeige wird der Modus "L" mit dem voreingestellten Dimmer-Limit in Prozent angezeigt, z. B. "L100":



2. Um das Dimmer-Limit zu erhöhen, drücken Sie den Aufwärtstaster so lange, bis der gewünschte Wert erreicht ist.

oder

3. Um das Dimmer-Limit zu verringern, drücken Sie den Abwärtstaster so lange, bis der gewünschte Wert erreicht ist.

Der gewünschte Wert wird automatisch gespeichert.

### 5.5.3 Dimmer-Preset einstellen

Im Modus "P" (Preset) können Sie den Dimmer-Preset aktivieren und den Dimmer-Preset-Wert ändern.

Nutzen Sie diese Funktion, um für einen Verbraucher eine gleichbleibende Dimmung sicherzustellen.

Sie können Werte zwischen 0 % (maximale Dimmung) und 100 % (keine Dimmung) einstellen.

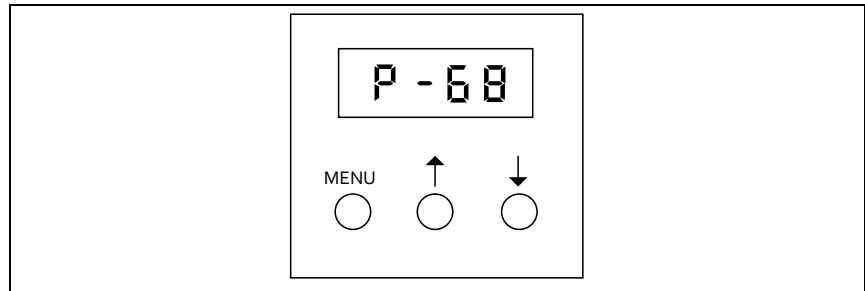
Wenn Sie beispielsweise 30 % einstellen, wird der Verbraucher solange auf 30 % gedimmt, wie sich das Gerät im Modus "P" befindet.

Solange sich das Gerät im Modus "P" befindet, kann die Helligkeit durch die Regler oder DMX nicht gesteuert werden. Diese Funktion bleibt auch dann eingestellt, wenn das Gerät aus- und wieder eingeschaltet wird. Sie verlassen den Modus "P" nur manuell über das Drücken des Menü-Tasters.

- ✓ Sie befinden sich im Modus "L, siehe Kapitel "5.5.2 Dimmer-Limit einstellen", Seite 19.

1. Drücken Sie im Modus "L" den Menü-Taster.

In der 7-Segment-Anzeige wird der Modus "P" mit der aktuellen Ausgangsleistung des Dimmers in Prozent angezeigt:



2. Um den Dimmer-Preset-Wert zu erhöhen, drücken Sie den Aufwärts-Taster so lange, bis die gewünschte Helligkeit erreicht ist.

oder

3. Um den Dimmer-Preset-Wert zu verringern, drücken Sie den Abwärts-Taster so lange, bis die gewünschte Dimmung erreicht ist.

Solange sich der Dimmer in diesem Modus befindet, wird der angeschlossene Verbraucher immer auf den ausgewählten Wert gedimmt.

4. Um den Dimmer-Preset zu beenden, drücken Sie den Menü-Taster.

Sie gelangen in den Modus "A".

## 5.6 Bedienmöglichkeiten

Je nach Modus stehen Ihnen die drei folgenden, alternativen Bedienmöglichkeiten zur Verfügung.

### 5.6.1 Verbraucher über Schieberegler am Dimmer steuern

- ✓ Die Fernbedienung ist nicht angeschlossen, da diese den Schieberegler am Dimmer deaktiviert.
- Schaltfunktion** ✓ Der Dimmer befindet sich im Modus "S-of".
  - ➔ Um den Verbraucher einzuschalten, schieben Sie den Schieberegler auf einen Wert  $> 4$ .
- oder
  - ➔ Um den Verbraucher auszuschalten, schieben Sie den Schieberegler auf einen Wert  $\leq 4$ .
- Dimmfunktion** ✓ Der Dimmer befindet sich in der Dimmfunktion "D" oder "L".
  - ➔ Um die Helligkeit des Verbrauchers zu erhöhen, schieben Sie den Schieberegler so lange nach oben, bis die gewünschte Helligkeit erreicht ist.
- oder
  - ➔ Um die Helligkeit des Verbrauchers zu verringern, schieben Sie den Schieberegler so lange nach unten, bis die gewünschte Dimmung erreicht ist.

### 5.6.2 Verbraucher über Fernbedienung UP-2F steuern

- ✓ Die Fernbedienung ist angeschlossen.

Die Bedienung entspricht der Bedienung über den Schieberegler am Dimmer, siehe "5.6.1 Verbraucher über Schieberegler am Dimmer steuern", Seite 22.

Der Schieberegler am Dimmer wird beim Anschließen der Fernbedienung UP-2F deaktiviert.

## 5.6.3 Verbraucher über DMX-512-Verbindung am externen Pult steuern

- ✓ Die XLR-Stecker für DMX 512 sind an den XLR-Steckverbindern angeschlossen.

### Schaltfunktion

- ✓ Der Dimmer befindet sich im Modus "S-of".
- ➔ Um den Verbraucher einzuschalten, schieben Sie den Schieberegler nach oben, bis am Dimmer ein Helligkeitswert von  $> 40\%$  erreicht ist.

oder

- ➔ Um den Verbraucher auszuschalten, schieben Sie den Schieberegler nach unten, bis am Dimmer ein Helligkeitswert von  $\leq 40\%$  erreicht ist.

### Dimmfunktion

- ✓ Der Dimmer befindet sich in der Dimmfunktion "D".

Die Bedienung entspricht der Bedienung über den Schieberegler am Dimmer, siehe "5.6.1 Verbraucher über Schieberegler am Dimmer steuern", Seite 22.

## 6 Entsorgung



Das Gerät darf nicht mit dem Siedlungsabfall (Hausmüll) entsorgt werden. Dieses Gerät ist entsprechend der europäischen Richtlinie 2002/96/EG über Elektro- und Elektronik-Altgeräte (Waste Electrical and Electronic Equipment, WEEE) gekennzeichnet. Die Richtlinie gibt den Rahmen für eine EU-weit gültige Rücknahme und Verwertung der Altgeräte vor. Für die Rückgabe Ihres Altgeräts nutzen Sie die Ihnen zur Verfügung stehenden kommunalen Entsorgungsbetriebe und Entsorgungseinrichtungen.

Führen Sie das Verpackungsmaterial entsprechend der örtlichen Bestimmungen einer umweltgerechten Entsorgung zu.



## 7 Technische Daten

<b>Elektrische Daten</b>	
Eingehaltene Sicherheitsstandards	2006/95/EG (Niederspannungsrichtlinie) 2004/108/EG (Elektromagnetische Verträglichkeit) EN 60204-1 (Sicherheit von Maschinen)
Schutzklasse	I
Versorgungsspannung	230 V AC / 50 Hz / maximal 6 A
Sicherung	Schmelzsicherung 6,3 mm x 32 mm / 10 A Flink / 250 V
<b>Mechanische Daten</b>	
IP-Klassifizierung	Schutzart IP20
Maße (Höhe x Breite x Tiefe)	182 mm x 92 mm x 65 mm
Gewicht	Ca. 1,1 kg
<b>Umgebungsbedingungen</b>	
Temperatur	2 °C bis 35 °C

## 8 Konformitätserklärung / CE-Zeichen

**MAJOR<sup>®</sup>**

Lightpower GmbH  
An der Talle 24-28  
D-33102 Paderborn

### EG – Konformitätserklärung

Hiermit erklären wir, dass die Bauart des nachfolgend bezeichneten Dimmers in der von uns in den Verkehr gebrachten Ausführung der unten genannten einschlägigen EG-Richtlinien entspricht.

Durch nicht mit uns abgestimmte Änderungen verliert diese Erklärung ihre Gültigkeit.

Beschreibung: Dimmer für Scheinwerfer bis 2000 VA

Typ: **Major One Plus**

Einschlägige EG-Richtlinien: 2006/95/EG (Niederspannungsrichtlinie)  
2004/108/EG (Elektromagnetische Verträglichkeit)  
EN 60204-1 (Sicherheit von Maschinen)



Paderborn, den 15.11.2011

Ralph-Jörg Wezorke  
Geschäftsleitung



