

Digital Dimmer

MA
nual

deutsch & english
Art. Nr. 1400M 00134



Digital Dimmer

Bedienungsanleitung

Version 1.43

ab S/N 10293

06.2013

Inhaltsverzeichnis

1. Einleitung	3
2. Kurzanleitung / Bedienelemente	4
3. Der Menübaum	5
4. Die Menüs	6
4.1 Das Hauptmenü (Top Menu)	6
4.2 Das Kanal - Menü (2. Menü)	7
4.3 Das Memory Menü (3. Menü)	8
4.4 Das Setup Menü (Supervisor-Menü)	9
4.4.1 DMX-Fail (Reaktion bei ausbleibendem DMX-Signal)	9
4.4.2 DMX MODE (verschiedene Betriebsarten)	9
4.4.3 DMX/MIDI (Umschalten zw. DMX und MIDI)	10
4.4.4 MIDI CHANNEL (Midi Kanal)	10
4.4.5 CLEAR CURVES (Kurven löschen)	10
4.4.6 USER MODE (Bedienung des Dimmers einschränken)	10
4.4.7 DELETE ALL (alles löschen)	10
4.4.8. u. 4.4.9 CURVE USER (Benutzer definierbare Ansteuerkurven)	11
4.4.10. PHASE CORR. (Phasenkorrektur aktivieren)	11
4.4.11. MASTER/SLAVE (zum koppeln von Dimmern)	11
4.4.12. UNIT NO.....	11
5. Inbetriebnahme	12
5.1 Netzanschluss und Erdung	12
5.2 Lüftersteuerung	12
5.3 Überspannung	12
5.4 DMX Anschluss	13
5.5 Analog Eingang (0...10Volt)	13
6. Technische Daten	13
7. Ein- und Ausgänge	14
7.1 DMX Ein- u. Ausgang	14
7.2 Analog Eingang (0...10Volt)	14
7.3 MIDI Eingang	14
7.4 Link Ein- u. Ausgang (Koppeln)	15
7.5 Stromversorgung	15
7.6 Lastausgänge	15
8. Öffnen des Dimmers (Service)	16
9. Wichtige Sicherheitsvorschriften	17
10. KONFORMITÄTSERKLÄRUNG	18
11. Anhang	19
12. Index	20

1. Einleitung

Der MA DIGITAL DIMMER enthält in einer sehr stabilen äußeren Schale einen 32 Bit Hochleistungscomputer mit einer "Time Processing Unit" und einem großen Graphik-Display. Diese aufwendige Technik ermöglicht vielseitige, neue Möglichkeiten. Hier seien nur einige genannt:

- einfache Bedienung durch wenige, übersichtliche Menüs
- freie Zuordnung der DMX Adressen für jeden Kanal
- freie Programmierung von Ansteuerkurven
- intern abspeicherbare Memories mit Überblendmöglichkeit
- intern abspeicherbares Lauflicht mit Überblendmöglichkeit
- bei ausbleibendem DMX-Signal u.a. Aufruf von Memories
- verschiedene Bedienereinschränkungen
- elektronische Sicherungs- und Lastüberwachung
- Überspannungs- und Übertemperaturwarnung und Abschaltung mit akustischem Signal
- Anzeige der eingehenden Signale, Phasenspannung, Memories, etc.
- über eine Schnittstelle können mehrere Dimmer miteinander gekoppelt werden
- MIDI-Schnittstelle ermöglicht Aufruf der internen Memories

Der MA DIGITAL DIMMER arbeitet nach dem Phasenanschnittverfahren mit Thyristoren. Dieses Verfahren erzeugt technisch bedingte Oberschwingungen, besonders in niedrigen Frequenzbereichen. Durch eine hervorragende Entstörung aufgrund speziell entwickelter Filter werden diese ausgezeichnet unterdrückt.

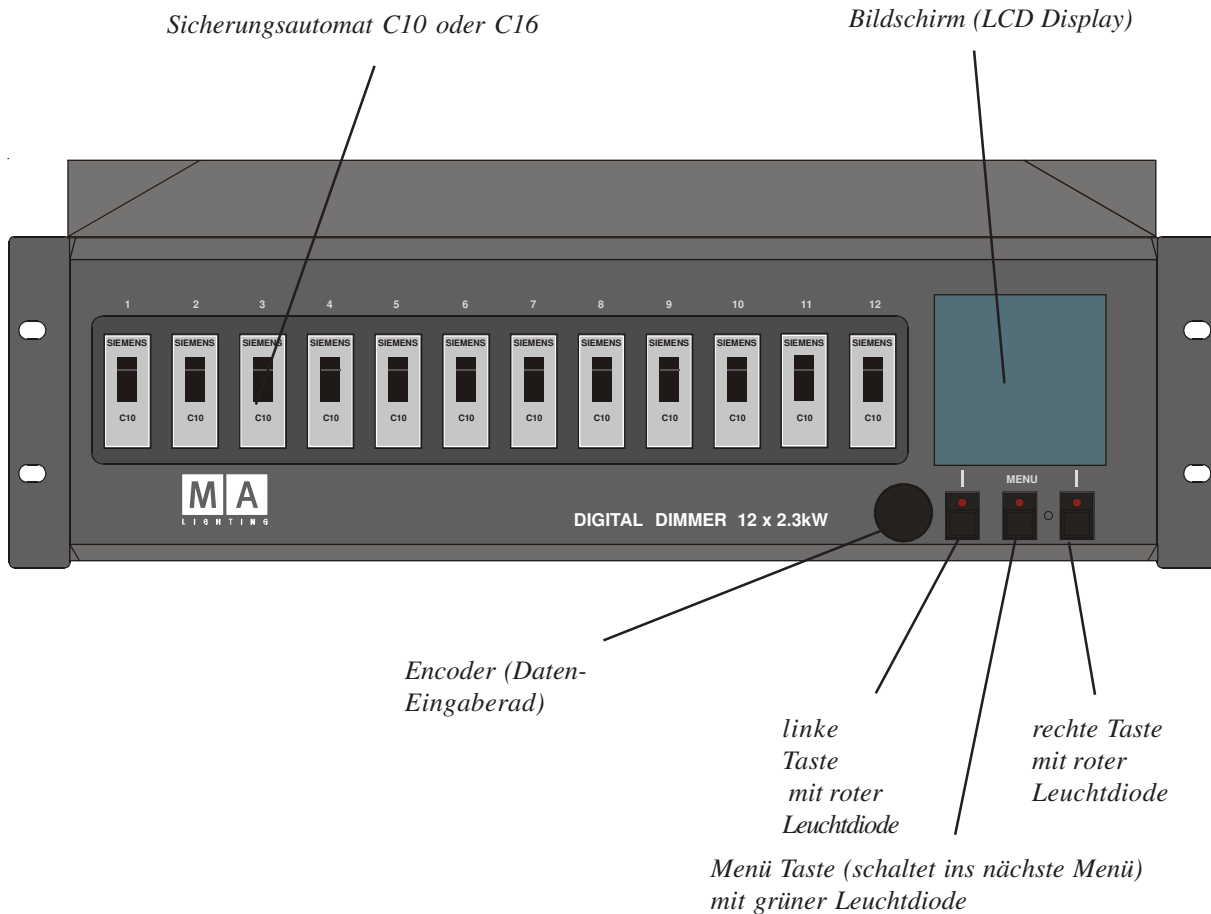
Die Hitzeentwicklung der Filter wurde durch die Verwendung eines speziellen Kernmaterials stark reduziert. Die restliche Wärme wird durch einen kräftigen, temperaturgesteuerten Lüfter durch die Vorderseite abgeführt.

Die 100%ige Dauerlastfestigkeit wird dadurch weiter gesichert.

Der Kurzschlusschutz für die einzelnen Kanäle wird u.a. durch auf Abstand montierte Siemens-Sicherungsautomaten und Thyristoren mit über 1000 A Stoßstromkapazität sichergestellt.

Der serienmäßige Einbau von DMX512 und ein analoger Eingang (0...10Volt) bei verschiedensten Ausgangskonfigurationen erlauben vielfältige Einsatzmöglichkeiten.

2. Kurzanleitung / Bedienelemente



Kurzanleitung für Eilige:

Vor dem Einschalten des Dimmers die Lastkabel und Ansteuerkabel anschließen.

- Wenn der Dimmer ab Werk geliefert und mit analogem Eingang betrieben wird, brauchen zu Beginn keine weiteren Einstellungen vorgenommen zu werden.
- Wenn der Dimmer ab Werk geliefert und mit DMX Eingang betrieben wird, bitte nach dem Einschalten die mittlere Taste unter dem Display 1x kurz drücken. Jetzt erscheint das "Kanalmenü", in dem u.a. die DMX-Startadresse eingestellt werden kann. Dies funktioniert wie folgt: Man hält die rechte Taste gedrückt und dreht gleichzeitig am Encoder: die DMX Adresse wird nun verstellt.
- Wenn der Dimmer nicht ab Werk geliefert wird, sondern aus einem "Verleih" zurückkommt, sollten die Speicher komplett gelöscht werden; dabei werden alle Einstellungen zurückgesetzt.

Der Aufruf dieser mächtigen Funktion steht in Kapitel 4.4 bzw. 4.4.7.

Grundsätzlich gilt für die Menü-Bedienung:

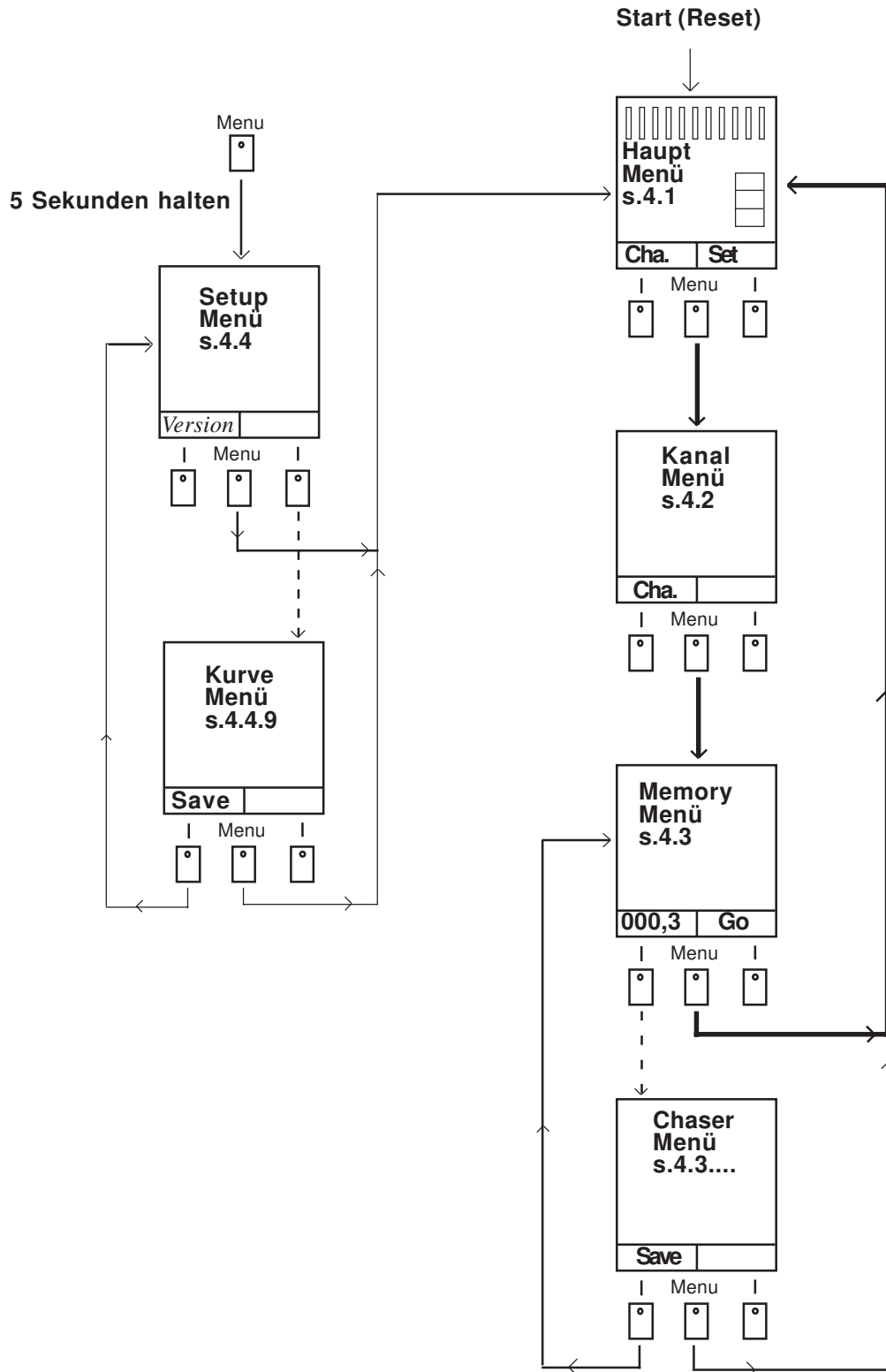
Es gibt drei "Grundmenüs", die mit der mittleren Displaytaste nacheinander umgeschaltet werden.

Der Encoder kann ohne oder mit gleichzeitigem Tastendruck bedient werden; er hat dann je nach Menü unterschiedlichste Funktionen.

Eine versehentliche Programmierung ist nahezu ausgeschlossen, da dazu immer gleichzeitig eine Taste gedrückt und am Encoder gedreht werden muss.

3. Der Menübaum

Der Menübaum gibt eine Übersicht über alle verfügbaren Menüs.



4. Die Menüs

Auf der Vorderseite des Dimmers befindet sich das beleuchtete LCD-Display. Mit den drei Tasten unter dem Display und dem Drehrad (sog. Encoder oder Dateneingaberad) werden alle nötigen Einstellungen vorgenommen. Genannt sind hier nur einige wie: DMX-Adressen, Limit, Ansteuerkurven, Preheat, etc.

Grundsätzlich wird mit der mittleren Taste unter dem Display in das nächste von 3 Menüs weitergeschaltet. Die Daten werden mit dem Encoder und den anderen beiden Tasten eingegeben. Näheres hierzu in den entsprechenden Kapiteln.

4.1 Das Hauptmenü (Top Menu)

Nach dem Einschalten bzw. Einstecken des Dimmers erscheint das Hauptmenü (Top-Menu) auf dem Display.

Dieses Menü ist das Standardmenü im Normalbetrieb. Hier werden verschiedene Status- und Störungsmeldungen und die Aussteuerung der einzelnen Kanäle angezeigt.

Außerdem ist es möglich, innerhalb dieses Menüs einzelne oder mehrere Kanäle auf bestimmte Werte zu setzen (einleuchten).

Aussteuerungsanzeige von Kanal 1 (hier: extern 100%)

Aussteuerungsanzeige von Kanal 10 (hier: intern ca. 80%; z.B. Memories)

Aussteuerungsanzeige von Kanal 12 (hier: ext. Eingang ca.60%)

Loadcheckanzeige: Last angeschlossen (alles ok)

Spannungsanzeige der drei Phasen L1(Ch. 1-4), L2 (Ch. 5-8), L3 (Ch. 9-12)

Kurzer Druck auf diese Taste setzt angewählten Kanal (1) auf angezeigten Wert (z.B. 80%). Nochmaliger Druck setzt ihn wieder auf "0".

Wenn die Taste gehalten und gleichzeitig am Encoder gedreht wird, kann man diesen voreingestellten Wert (z.B. 80%) ändern. Außerdem erscheint im Anzeigefeld der linken Taste "CLEAR ALL". Durch Betätigen beider Tasten werden alle Kanäle auf "0" gesetzt.

Achtung!
Diese Einstellung der Kanäle wird nicht dauerhaft gespeichert und ist nach Abschalten des Dimmers wieder auf Null gesetzt. Bitte für Messebeleuchtungen etc. die internen Memories verwenden, da diese auch nach Stromausfall erhalten bleiben.

"Loadcheck"-Meldung zeigt, ob Last vorhanden ist oder nicht; Anzeige funktioniert nicht mit >80% Aussteuerung

Loadcheckanzeige: keine Last angeschlossen (Fehler; E=Error)

Loadcheckanzeige ist hier abgeschaltet: (kleines Rechteck)

D: DMX-Adresse des ersten Kanals. Bei Einstellung "Block" sind die nächsten Kanäle aufsteigend nummeriert

T: Innentemperatur des Dimmers in ° Celsius

Der laufende oder zuletzt aufgerufene Chaser oder Memory

Meldung: (DMX-Signal wird empfangen)

Encoder wählt einen von 12 Kanälen aus. (ohne Druck auf eine Taste)

Taste drücken und gleichzeitig am Encoder drehen steuert den eingestellten Kanal (z.B. Kanal1) langsam aus.

Menü-Taste schaltet zum 2. Menü weiter (Kanal-Menü) Ausnahme: Gerät ist im "locked"-Modus.

4.2 Das Kanal - Menü (2. Menü)

Dieses Menü erscheint immer nach dem Hauptmenü beim Drücken auf die mittlere Taste (Menü). Hier werden für jeden Kanal die DMX-Adresse, eine Aussteuerungskurve, das Limit, die Vorheizung der Lampen und der Loadcheck eingestellt.

Vorgehensweise: Mit dem Encoder wird ein Kanal (1...12) eingestellt. Man sieht, wie der Cursor sich in vertikaler Richtung (hoch/runter) bewegt.

Bei gleichzeitigem Drücken der linken Taste wirkt der Encoder nun in die horizontale Richtung (rechts/links); jetzt kann zwischen "DMX-Adresse", "Curve", "Limit" etc. gewählt werden. Durch inverse Anzeige des aktuellen Wertes hat man jederzeit eine gute Orientierung.

Wenn die rechte Taste gedrückt und gleichzeitig am Encoder gedreht wird, kann der angewählte Wert geändert werden (z.B.: DMX-Adresse, Switch-Funktion,...).

angewählter Kanal (Encoder)

DMX-Adresse für Kanal 3

Ansteuerungskurve "linear"

Ansteuerungskurve "Curve 2"

Ansteuerung "Switch"

Kanal 8 auf 60% limitiert, alle anderen nicht limitiert (100%)

Vorheizung (Preheat) 5%

Encoder wählt Kanal 1-12 vor (ohne Tastendruck).

Drücken der linken Taste und gleichzeitiges Drehen am Encoder schaltet zwischen DMX, Curve, Limit etc. um.

Menü-Taste schaltet zum 3. Menü weiter (Memory-Menü)
Ausnahme: Gerät ist im "normal-user"-Modus. In diesem Fall schaltet die Taste wieder ins Hauptmenü zurück.

No	DMX	CUR	LIM	PRE	LC
1	1	-	100	-	✓□
2	2	-	100	-	E□
3	3	-	100	-	✓□
4	4	Cu1	100	-	✓□
5	5	-	100	-	✓□
6	6	Cu2	100	-	✓□
7	7	Swi	100	-	✓□
8	8	-	60	5	✓□
9	9	-	100	-	✓□
10	10	-	100	-	✓□
11	11	-	100	-	✓□
12	12	-	100	-	✓□

Info aus dem Hauptmenü: (Last vorhanden, alles ok)

Info aus dem Hauptmenü (Error; keine Last)

Loadcheck ist ausgeschaltet (kleines Quadrat)

Loadcheck ist eingeschaltet (großes Rechteck). Beim Fehlen der Last wird im Display ein großes "E" angezeigt und die roten Leuchtdioden in den Tasten leuchten auf, um den "Loadcheckerror" zu signalisieren.

Drücken und Halten dieser Taste ermöglicht den Parameter des angewählten Kanals (1) zu ändern. Wenn gleichzeitig am Encoder gedreht wird, kann man den eingestellten Wert ändern (z.B. die DMX-Adresse). Außerdem erscheint im Anzeigefeld der linken Taste "SET ALL" (außer bei DMX). Durch Betätigen beider Tasten werden alle Kanäle auf den gleichen Wert gesetzt.

Achtung!
Diese Einstellungen werden erst dauerhaft gespeichert, wenn ein anderer Kanal gewählt wird, bzw. dieses Menü verlassen wird.

4.3 Das Memory Menü (3. Menü)

Durch Drücken der Menü-Taste erscheint nach dem Kanal-Menü das Memory-Menü.
 Voraussetzung hierfür ist, dass der Superuser-Modus eingeschaltet ist (s.4.4.6).
 Hier können 12 Memories (gespeicherte Bühnenbilder) programmiert und abgerufen werden.
 Außerdem kann ein Chase (Lauflicht, Sequenz) aus den o.g. Memories gebildet werden. Die Geschwindigkeit, Überblendzeit und die Anzahl der Schritte kann eingestellt werden.

Vorwahl kein Memory oder Chase (off)

Vorwahl Chaser "Start"

Vorwahl Memory

Encoder wählt (ohne Tastendruck) zwischen 12 Memories, einem Chase und "off" (aus).

**** MEMORIES**

OFF	>	<
CHASE	>	<
MEMORY 1	> ...	<
MEMORY 2	>	<
MEMORY 3	> 	<
MEMORY 4	>	<
MEMORY 5	> .	<
MEMORY 6	>	<
MEMORY 7	>	<
MEMORY 8	>	<
OUT: OFF	>	<

003.0
GO

Programmier-Inhalte der Memories
 (Programmieren von Memories : Memory mit Encoder anwählen, linke Taste drücken und dann gleichzeitig rechte Taste drücken, "Store").

Schaltet ins Haupt-Menü zurück

Das Drücken dieser Taste und gleichzeitigem Drehen am Encoder ändert die Überblendzeit für die Memories.
Ausnahme: Es ist der Chaser vorgewählt. Jetzt erscheint hier "EDIT"
 Drückt man nun auf diese Taste erscheint das Chaser-Editier-Menü, ein Untermenü des Memory-Menüs. Hier kann man die 3 Chaser-Parameter - "Speed" (Geschwindigkeit) von 0,1...999 Sekunden,
 - "Fade" (Überblendzeit) von 0...100% und
 - "Steps" (Anzahl der Schritte) 0...12 einstellen, z.B. Steps = 3 bedeutet, dass der Chase aus den ersten drei Memories besteht.
 Die Bedienweise ist die gleiche, wie im Kanal-Menü (2. Menü).
 Mit "Save" wird das Menü verlassen.
 Mit der "Menü-Taste" erreicht man das Hauptmenü.

Diese Taste bewirkt das tatsächliche Aufrufen eines Memories, des Chases (Go) oder der "Off"-Funktion (abhängig von der Vorwahl)
 Die Überblendzeit (hier 3 sec.) ist wirksam.
Achtung!
 Die Memories bzw. der Chaser bleibt solange aktiv, bis "off" oder ein anders Memory aktiviert wird.

4.4 Das Setup Menü (Supervisor-Menü)

Dieses Menü erreicht man nur, indem man die Menü-Taste (mittlere Taste) für mindestens 5 Sekunden drückt. Hier können verschiedene, sehr wichtige Parameter eingestellt werden.

Achtung!

Es können hier gravierende Änderungen vorgenommen werden, die die Funktion des Dimmers stark verändern können (z.B. alles löschen).

Die Einstellweise ähnelt der der anderen Menüs: Am Encoder drehen wählt die Zeile aus, rechte Taste drücken und gleichzeitig am Encoder drehen wählt verschiedene Funktionen aus bzw. führt diese aus.

Alle Funktionen werden erst nach Verlassen des Menüs dauerhaft gespeichert.

Die verschiedenen Funktionen bedeuten im einzelnen:

4.4.1 DMX-Fail (Reaktion bei ausbleibendem DMX-Signal)

Hier kann eingestellt werden, was passieren soll, wenn kein DMX-Signal (mehr) angeschlossen ist.

- HOLD: hält das zuletzt empfangene DMX-Signal, bis wieder DMX anliegt oder auf "OFF" geschaltet wird.
- OFF: hält das zuletzt empfangene DMX-Signal ca. 1 Sekunde und schaltet es dann ab.
Bem.: Der Analogeingang (0...10 Volt) wird mit gültigem DMX-Eingang abgeschaltet.
- CHA 1s: startet den internen Chaser nach ca. 1 Sekunde Wartezeit (s.4.3).
- M1 1s: ruft das interne Memory Nr.1 nach ca. 1 Sekunde auf.
- M2 1s: ruft das interne Memory Nr.2 nach ca. 1 Sekunde auf.
- M3 1s: etc. etc.
- CHA 9s: startet den internen Chaser nach ca. 9 Sekunden Wartezeit
- M1 9s: ruft das interne Memory Nr.1 nach ca. 9 Sekunden auf.
- M2 9s: etc. etc.

Der aktuelle Status wird im Topmenü angezeigt. (Meldung: "NO DMX M01")

4.4.2 DMX MODE (verschiedene Betriebsarten)

Hier kann zwischen "Block", "Single" und "2Cha." gewählt werden.

- Single bedeutet, dass jeder Dimmer-Kanal eine eigene, frei wählbare DMX-Adresse erhalten kann (Single-Mode).
- Block bedeutet, dass der ganze Dimmer (12 Kanäle) mit einer einzigen Start-Adresse einstellt wird (Block-Mode). Beginnend mit dem 1. Dimmerkanal erhält jeder weitere Kanal einen um eine Nummer höhere Adresse. Der "Block"-Modus ist der Standard-Modus.
- 2 Cha. bedeutet, dass der sogenannte 2-Kanal-Schalt-Modus aktiviert wird. Dieser Modus wird benötigt, wenn mit 2 einzelnen DMX-Kanälen alle 12 Dimmerkanäle beliebig ein- und ausgeschaltet werden sollen. Dies spart sehr viele DMX-Kanäle ein.
Wirkungsweise: Der 1. DMX-Kanal schaltet je nach Wert 64 verschiedene Kombinationen die Dimmer-Kanäle 1...6 an bzw. aus. Hierbei wird das "Binärprinzip" verwendet. Der 2. DMX-Kanal steuert die Dimmer-Kanäle 6...12.
Beispiele und eine Tabelle finden sich im Anhang.

4.4.3 DMX/MIDI (Umschalten zwischen DMX und MIDI)

Hier kann eingestellt werden, ob der digitale Eingang DMX512 oder MIDI sein soll.
Bei MIDI werden "Program-Change"-Befehle von 0...13 akzeptiert. (Anwendung z.B. Midi-Fußleiste)
Die Programm-Change-Befehle rufen jeweils interne Memories, Chaser oder OFF auf (siehe Memory-Menü 4.3).

4.4.4 MIDI CHANNEL (Midi Kanal)

Der MIDI-KANAL kann zwischen 1...16 eingestellt werden.

4.4.5 CLEAR CURVES (Kurven löschen)

Löscht die beiden frei programmierbaren Ansteuerkurven (s.4.4.8) indem man den Cursor auf diese Zeile stellt, dann die rechte Taste drückt und gleichzeitig am Encoder dreht.
Vorsicht! Die u.U. mit viel Mühe eingestellten Kurven sind dann unwiederbringlich gelöscht!

4.4.6 USER MODE (Bedienung des Dimmers einschränken)

Mit dieser Funktion kann die Bedienung des Dimmers in 3 Stufen eingeschränkt werden.

- SUPER "Superuser" bedeutet, dass alle Funktionen genutzt werden können.
- NORM "Normal User" bedeutet, dass im Kanal-Menü nur noch die DMX-Adresse eingestellt werden kann. Auch das Memory-Menü ist nicht zugänglich.
Dieser Modus sollte gewählt werden, wenn man ein versehentliches Verstellen des Dimmers vermeiden will, aber gleichzeitig noch die Test bzw. Einleucht-Funktion nutzen und die DMX-Adresse einstellen will (Schnell-Verleih / Tournee).
- LOCK Der Dimmer ist komplett verriegelt und kann nicht mehr über die Tasten und Encoder bedient werden. Ausnahme ist der Einstieg in das Setup-Menü, indem man die mittlere Taste 5 Sekunden lang hält.
Bem.: Das DMX-Signal, der Analog-Eingang und MIDI funktionieren normal weiter.

4.4.7 DELETE ALL (alles löschen)

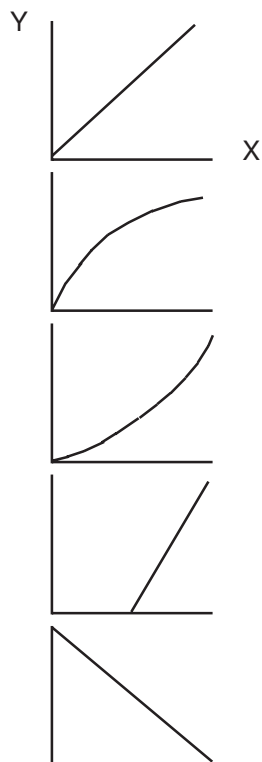
"Delete All" löscht alle Inhalte und eingestellten Werte wie z.B. Memories, DMX-Adressen und Kurven. Die DMX-Adresse wird auf 1 gestellt und der Block-Mode eingeschaltet. Limit auf 100% Preheat auf 0 gesetzt.

Vorsicht! Die u.U. mit viel Mühe eingestellten Daten sind dann unwiederbringlich gelöscht!

4.4.8. und 4.4.9 CURVE USER (Benutzer -definierbare Ansteuerkurven)

Hier wird das Einstellmenü für die Ansteuerkurve 1 bzw. 2 aktiviert. Man kann so individuelle Helligkeitskurven je nach Lampe und Geschmack definieren. Diese Kurven lassen sich dann für jeden Dimmerkanal separat zuweisen.

Im Curve-Menü ändert der Encoder die Position für die X-Achse (Eingang); bei gedrückter rechter Taste lässt sich die Y-Achse (Ausgang) modifizieren.



Beispiel 1 (linear): Hier ist der Zusammenhang zwischen Eingang (Mischpult) und Ausgang (Lampe) linear und 1:1. Für normale Anwendungen ist diese einfache Kurve ausreichend

Beispiel 2 (logarithmisch): Hier reagiert der Ausgang (Lampe) schon bei relativ kleinen Eingangswerten, was ein frühes Ansprechen der Lampen auf kleine Aussteuerungen bewirkt.

Beispiel 3 (exponentiell): Hier reagiert der Ausgang (Lampe) sehr wenig auf kleine Aussteuerungen, dafür um so mehr bei höherer Aussteuerung.

Beispiel 4: Lampe reagiert überhaupt erst ab 50 % Aussteuerung.

Beispiel 5: Lampe reagiert invers, d.h. bei Aussteuerung 0 % ist die Lampe zu 100 % aktiviert, bei Ansteuerung 100 % ist die Lampe ausgeschaltet.

4.4.10. PHASE CORR. (Phasenkorrektur aktivieren)

Diese Einstellung steht in der Regel auf "YES". Sie bewirkt eine "licht-lineare" Leistungssteuerung. Die ansonsten üblichen Verzerrung durch die angewandte Phasenanschnittsteuerung der Thyristoren wird damit ausgeglichen. Dies geschieht zusätzlich zu den oben beschriebenen User-Kurven.

Man sollte diese Funktion nur dann abschalten ("NO"), wenn diese Korrektur bereits im Lichtmischpult (z.B. MA Lightcommander I) durchgeführt wird und sich dort nicht abschalten lässt.

4.4.11. MASTER/SLAVE (zum Koppeln von Dimmern)

Diese Einstellung dient beim Koppeln (Link) mehrerer Dimmer dazu, das steuernde (Master) und die zu steuernden (SLAVE) Geräte festzulegen (siehe Kap. "Anschlüsse"). Ansonsten hat diese Funktion keine Auswirkungen auf den Dimmer. **Achtung!** Hierzu müssen 5-adrige DIN-Kabel verwendet werden; MIDI-Kabel haben oft nur 3 Adern.

4.4.12. UNIT NO. (noch nicht benutzt)

Diese Einstellung wird benötigt, wenn eine neue DMX-Norm es ermöglicht, Daten des Dimmers via DMX-Schnittstelle abzufragen. Jeder Dimmer braucht dann zwingend eine eigene Nummer.

5. Inbetriebnahme

Bitte vor Inbetriebnahme des Dimmers die allgemeinen Sicherheitshinweise (s.Kap.9) durchlesen und die einschlägigen VDE- bzw. EN-Vorschriften beachten!

Darüberhinaus müssen vor der Inbetriebnahme von Dimmern dieser Leistungsklasse mit Phasenanschnittsteuerung die lokalen Elektroversorgungsunternehmen (EVU) informiert werden.

Der MA Digital Dimmer kann in ein 3HE 19" Einschubgehäuse (Rack) eingebaut werden. Zur zusätzlichen Stabilität sollten horizontale Einschub-Schienen verwendet werden.

Aufteilung der Phasen:

12Kanal: L1 = Kanal 1 - 4, L2 = Kanal 5 - 8, L3 = Kanal 9 - 12.

6 Kanal: L1 = Kanal 1 + 2, L2 = Kanal 3 + 4, L3 = Kanal 5 + 6.

Die Mindestlast pro Kanal ist 20Watt.

ACHTUNG:

Die maximale induktive Last darf max 90% der Nennleistung betragen!

5.1 Netzanschluss und Erdung

Der Dimmer sollte mittels eines 63A oder 32A-Cekon-Steckers an ein 3x230 Volt Drehstromnetz mit Nulleiter angeschlossen werden.

Farbcodierung:

L1	braun
L2	schwarz
L3	grau
N	blau
Erde	grün-gelb

Der Cekon-Stecker befindet sich nicht im Lieferumfang. Das Drehstromnetz muss mit einem 30 mA-Fehlerstromschutzschalter ausgestattet sein.

Der Dimmer kann auch 1- und 2-phasig an 230 Volt betrieben werden. Die maximale Belastung beträgt dann jedoch nur 40% der Gesamtlast (Kabelquerschnitt des Nulleiters zu gering!).

Bei Verwendung von "Socapex"-Steckern und "Hot-Patch-St17"-Steckern im Lastausgang muss eine zusätzliche Erdleitung zwischen Dimmer und Last-Kabel bzw. Last-Verteilung angebracht werden. Grund: Der Socapex-Stecker verfügt über keinen voreilenden Schutzleiterkontakt!

Nach Anschluss und Einschalten des Gerätes sollten im Display keine ERROR-Meldungen erscheinen, die drei Spannungsanzeigen sollten 200-235 Volt anzeigen. Wenn eine Phase fehlt, blinkt die grüne Leuchtdiode in der mittleren Taste.

5.2 Lüftersteuerung

Bitte für ausreichende Luftzufuhr sorgen. Auf der Rückseite befindet sich ein Lüfter der die Luft ansaugt und nach vorne durch die Vorderseite ausbläst.

Der Lüfter ist temperaturgesteuert. Bei ca. 40°C wird die 1. Stufe, bei ca. 50°C wird die 2. Stufe eingeschaltet.

Bei ca. 80°C erscheint auf dem Display eine Meldung: "OVERTEMP" und die roten Leuchtdioden in den Tasten blinken. Bitte prüfen Sie in diesem Fall unbedingt, ob der Lüfter ordnungsgemäß läuft, bzw. ob der Dimmer ausgangsseitig überlastet ist!

Bei weiterer Temperaturerhöhung schaltet sich der Dimmer ab und eine akustische Warnung ertönt.

5.3 Überspannung

Der MA Digital Dimmer ist mit einer Netzspannungsüberwachung ausgestattet.

Diese signalisiert eine Überspannung, die in der Regel durch verpolen von Phase und Nulleiter, oder durch Fehlen des Nulleiters hervorgerufen wird.

In diesen Fällen reagiert sofort die Schutzschaltung:

- Alle Kanäle werden abgeschaltet,
- die roten Leuchtdioden in den Tasten blinken,
- ein akustisches Signal ertönt.

Digital Dimmer

Ein Vertauschen von "Phase" und "Null" über einen längeren Zeitraum (>15min.) kann am Dimmer Schäden verursachen.

5.4 DMX-Anschluss

Der DMX-Eingang und -Ausgang entspricht dem USITT DMX 512 (1990) Protokoll. Er entspricht der RS485-bzw. RS422a-Norm und ist zusätzlich gegen Überspannungen geschützt. Pinbelegung der 5-pol XLR Buchse ist:

Pin 1: Masse, Pin 2: Data-, Pin 3: Data+ (alle Pins (1...5) werden "durchgeschliffen")
Masse und Erde sind nicht miteinander verbunden.

5.5 Analog Eingang (0...10Volt)

Der analoge Steuereingang wird beim Betrieb mit DMX automatisch abgeschaltet.

Die Eingangsimpedanz ist ca. 50 kOhm.

Die Pinbelegung der 15 poligen Sub-D Buchse ist Pin 1...12 = Kanal 1...12, Masse liegt auf Pin 15.
Masse und Erde sind nicht miteinander verbunden.

Alle weiteren Anschlüsse sind in Kapitel 7 (Ein- und Ausgänge) beschrieben.

6. Maße, Gewichte, Geräuschentwicklung, technische Daten

Gehäuseform : 19 Zoll 3HE

Breite: 483mm (ü.a.) 444mm (innen)

Höhe: 132mm

Einbautiefe netto : 370mm (ohne Ein- und Ausgangsstecker)

Einbautiefe brutto: 470mm (incl. Wieland Stecker mit Gegenstück, ohne Kabel)

Gesamttiefe: 510mm (incl. kplt. Wieland und Griffe)

Die tatsächliche Gesamttiefe hängt vom verwendeten Steckertyp und vom Kabelauslass ab.
Sie erhöht sich u.U. um bis zu 100mm.

Versorgungsspannung:

230 / 400 Volt 50 / 60 Hz. Schaltet automatisch um!

Gewicht: 30kg (2,3kW); 35kg (3,7kW, 5,7 kW)

Messung von vorne, Abstand 1000 mm, Gerät freistehend:

12x2,3KW (10A)

12x 50% Last, Lüfter aus: 38dbA

12x 100% Last, Lüfter aus: 34,5dbA

12x 50% Last, Lüfter 100%: 49dbA

12x 100% Last, Lüfter 100%: 47dbA

12x2,3KW TV3 (10A)

12x 50% Last, Lüfter aus: 37dbA

12x 100% Last, Lüfter aus: 34dbA

12x 50% Last, Lüfter 100%: 48dbA

12x 100% Last, Lüfter 100%: 46,5dbA

Wärmeentwicklung: Die Wärmeentwicklung ist abhängig von der Nennlast und lässt sich überschlägig ermitteln mit der Formel:

$$\text{maximale Nennlast (in kW) x 1,5 / 100 = maximale Wärmeleistung (in kW)}$$

7. Ein- und Ausgänge

7.1 DMX Ein- u. Ausgang

Der DMX Eingang entspricht USITT DMX 512 (1990) Standard. Jedes Gerät, das nach dieser Norm arbeitet, kann den MA Digital Dimmer ansteuern.

Der DMX Eingang ist zusätzlich mit Supressordioden überspannungsgeschützt und entspricht der RS485 bzw. RS 422a Norm.

Der DMX-Ausgang ist 1:1 (alle 5 Pins) mit dem DMX-Eingang verbunden.

Pinbelegung:

pin 1 = Masse (nicht mit Erde verbunden)	
pin 2 = Data -	pin 4 = nicht belegt
pin 3 = Data +	pin 5 = nicht belegt

Bitte beachten, dass alle DMX Geräte "hintereinander" angeschlossen werden und keine Y-Verbindungen konstruiert werden. Am Ende der gesamten DMX-Leitung muss ein Abschlusswiderstand zwischen Pin 2 und Pin 3 von 100 Ohm angebracht werden.

Die Einstellungen wie DMX-Adresse etc. in den Menüs vornehmen (s. Kap. 4.2 u. 4.4)

7.2 Analog Eingang (0...10Volt)

An den Analogeingang kann jedes Lichtsteuergerät angeschlossen werden, das eine Steuerspannung von 0...+10 Volt erzeugt. Bitte beachten, dass an jeden Dimmer auch die "Masse" angeschlossen werden muss.

Masse und Erde sind nicht miteinander verbunden und sollten auch separat gehalten werden, um Brummschleifen zwischen Lichtmischpult und Dimmer zu vermeiden.

Erde liegt auf dem Metallgehäuse des Sub-D Steckers und sollte nur mit der Kabelabschirmung verbunden werden.

Die Eingangsimpedanz beträgt ca. 50 kOhm.

Die Pinbelegung der 15 poligen Sub-D Buchse ist Pin 1...12 = Kanal 1...12, Masse liegt auf Pin 15.

Der analoge Steuereingang wird beim Betrieb mit DMX automatisch abgeschaltet.

7.3 MIDI Eingang

Über den MIDI Eingang lassen sich alle Funktionen aus dem "Memory Menü" ausführen: "OFF, Chaser, MEMORY 1...12".

Es werden Standard- "Programm Change"- Befehle empfangen.

Der Sender, z.B. eine MIDI-Fußleiste, muss an die MIDI-Buchse "MIDI IN" mittels eines MIDI-Kabels

angeschlossen werden. Die "MIDI THRU"- Buchse erlaubt das Weiterleiten des MIDI- Signals zu weiteren Dimmern oder anderem Equipment.

7.4 Link Ein- u. Ausgang (Koppeln von Dimmern)

Das Koppeln (Linken) mehrerer Dimmer ist über die Link-Schnittstelle möglich. Hiermit werden von einem Dimmer (MASTER) aus andere Dimmer (SLAVE) ferngesteuert. Übertragen werden alle Funktionen aus dem "Memory Menü": "OFF, Chaser, MEMORY 1...12". Andere Funktionen werden nicht übertragen.

Zum Anschluss benötigt man ein 5-adriges DIN-Kabel (**Achtung!** Normale MIDI-Kabel haben oft nur 3 Adern). Dieses verbindet man mit dem MASTER-Dimmer (LINK-OUT) und dem SLAVE-Dimmer (LINK-IN). Weiter SLAVE-Dimmer werden von LINK-THRU nach LINK-IN verbunden.

Das "Linken" von Dimmern ist dann sinnvoll, wenn man ohne Ansteuerung (z.B. bei einem Ausfall des Lichtmischpultes) allein mit den Dimmern das Licht steuern muss. Andere Anwendungen sind z.B. im "Einleuchten mit einer Person" oder in der "Messebeleuchtung" zu sehen.

7.5 Stromversorgung siehe Kapitel 5.1

7.6 Lastausgänge

Pinbelegungen für die Wieland Stecker (12-Kanal-Dimmer 12x2,3 kW und 12x3,7 kW)

oberer Stecker:	Pin 1...6	Phase 1...6	unterer Stecker:	Pin 1...6	Phase 7...12
	Pin 9...14	Nulleiter 1...6		Pin 9...14	Nulleiter 7...12

alle Nulleiter sind im Gerät miteinander verbunden.

Pinbelegungen für die Wieland Stecker (6-Kanal-Dimmer 6x5,7 kW)

oberer Stecker:	Pin 1,3,5	Phase 1...3	unterer Stecker:	Pin 1,3,5	Phase 4...6
	Pin 2,4,6	Nulleiter 1...3		Pin 2,4,6	Nulleiter 4...6

alle Nulleiter sind im Gerät miteinander verbunden.

Pinbelegung für die Socapex Stecker:

oberer Stecker:	Pin 1	Phase 1	unterer Stecker:	Pin1	Phase 7
	Pin 2	Nulleiter		Pin 2	Nulleiter
	Pin 3	Phase 2		Pin 3	Phase 8
	Pin 4	Nulleiter		Pin 4	Nulleiter
	Pin 5	Phase 3		Pin 5	Phase 9
	Pin 6	Nulleiter		Pin 6	Nulleiter
	Pin 7	Phase 4		Pin 7	Phase 10
	Pin 8	Nulleiter		Pin 8	Nulleiter
	Pin 9	Phase 5		Pin 9	Phase 11
	Pin 10	Nulleiter		Pin 10	Nulleiter
	Pin 11	Phase 6		Pin 11	Phase 12
	Pin 12	Nulleiter		Pin 12	Nulleiter

Der Schutzleiter liegt bei beiden Steckern auf Pin 13...19.

Anordnung des Patchfeldes:

Von hinten gesehen, oben links beginnend, 1. und 2. Reihe: 2x Kanal 1 übereinander, 2x Kanal 2 übereinander, 2x Kanal 3 übereinander und als letztes in der Reihe 2x Kanal 4 übereinander.

Die 3. u. 4. Reihe beginnt dann sinngemäß mit 2x Kanal 5 etc..

Warnung: Bei Verwendung von "Socapex" Steckern und "Hot-Patch-St17"-Steckern im Lastausgang muss eine zusätzliche Erdleitung zwischen Dimmer und Last-Kabel bzw. Last-Verteilung angebracht werden.

Grund: Der Socapex Stecker verfügt über keinen voreilenden und der ST17-Stecker über gar keinen Schutzleiterkontakt!

Desweiteren dürfen die Stecker nur gesteckt werden, wenn der Dimmer stromlos und vom Netz getrennt ist!

8. Öffnen des Dimmers (Service)

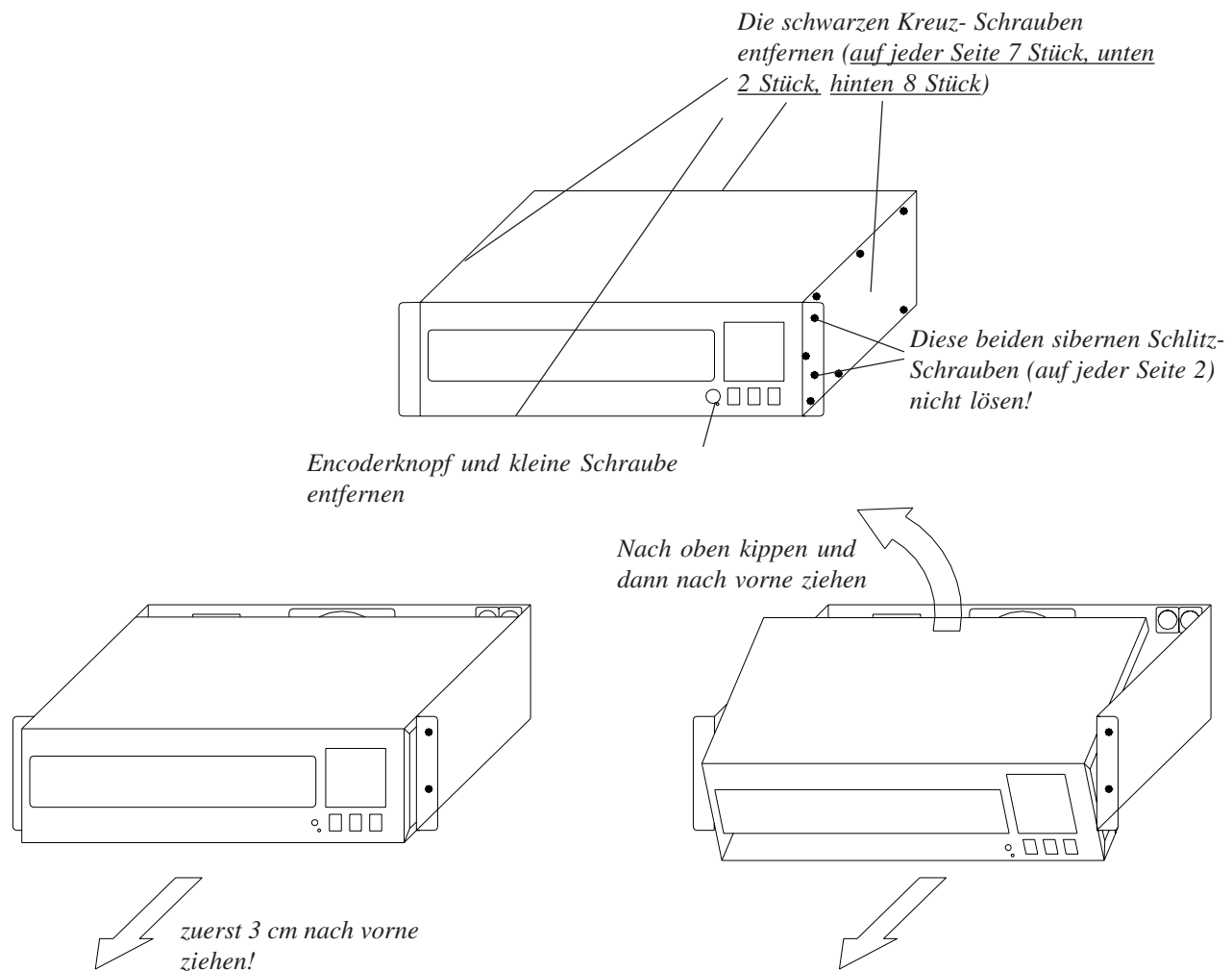
Die Software (das Programm des internen Computers) ist in einem EPROM im Inneren des Gerätes gespeichert. Bei Programm-Updates muss das Gehäuse vorsichtig geöffnet werden.

Hierbei sind einige Regeln zu beachten, damit der Dimmer danach wieder einwandfrei funktioniert.

1. **Zuerst Netzstecker aus der Steckdose ziehen und alle angeschlossenen Steckverbinder entfernen.**

!! Lebensgefahr !!

2. Nur die Schrauben lösen, die zum Öffnen des Dimmers wirklich nötig sind (siehe Zeichnung). Die 4 "normalen" silbernen Schlitzschrauben nicht lösen.
3. An der Frontplatte nicht vergessen, den Drehknopf und die kleine schwarze Schraube (M3) unter dem Drehknopf zu entfernen.
4. Gerät hochkant auf die Seite stellen (erleichtert die Demontage).
5. Deckel mit Frontplatte unbedingt erst ca. 3 cm nach vorne ziehen, bevor der Deckel nach oben gekippt wird (siehe Zeichnung). Dies ist die wichtigste Maßnahme, da sonst der Encoder beschädigt wird.
6. Beim Tausch des Eproms darauf achten, dass alle Beinchen richtig im Sockel stecken, bevor das EPROM in den Sockel gedrückt wird. Dabei keine Gewalt anwenden!
7. Bei der Montage des Deckels darauf achten, dass der Encoder nicht beschädigt wird. Weiterhin müssen die 3 Taster rundherum genügend Spiel haben, um gut betätigt werden zu können.



9. Wichtige Sicherheitsvorschriften

1. Alle Anweisungen in der Bedienungsanleitung lesen
2. Die Bedienungsanleitung für den späteren Gebrauch aufbewahren.
3. Alle auf dem Gerät vermerkten Warnhinweise und Anweisungen befolgen.
4. Vor dem Reinigen den Netzstecker des Geräts aus der Steckdose ziehen. Keine Flüssig- oder Sprühreiniger verwenden. Mit einem feuchten Tuch reinigen.
5. Das Gerät nicht in Wassernähe betreiben.
6. Das Gerät nicht auf einen instabilen Wagen, Untersatz oder Tisch stellen. Es könnte herunterfallen und dabei stark beschädigt werden.
7. Im Gehäuse befinden sich Schlitze zur Belüftung; diese Öffnungen dürfen nicht blockiert oder abgedeckt werden, da sie den zuverlässigen Betrieb des Geräts sicherstellen und es vor Überhitzung schützen. Das Gerät nur dann in eine Einbauvorrichtung installieren, wenn eine ausreichende Belüftung sichergestellt ist.
8. Das Gerät muss mit einem Schutzkontaktstecker ausgestattet werden. Dies ist eine Schutzmaßnahme, die unbedingt eingehalten werden muss.
9. Keine Gegenstände auf das Netzkabel stellen und darauf achten, dass niemand auf das Kabel treten kann.
10. Wird ein Verlängerungskabel benutzt, muss sichergestellt werden, dass die Summe der Nennleistungen der an das Kabel angeschlossenen Geräte die Nennleistung des Verlängerungskabels nicht überschreitet.
11. Niemals Flüssigkeit über dem Gerät verschütten! Keine Gegenstände irgendwelcher Art durch die Gehäuseschlitze in das Gerät einführen, da diese spannungsführende Teile berühren oder Kurzschlüsse verursachen können. Dies kann zu Bränden und elektrischen Schlägen führen.
12. Es dürfen nur Netzkabel mit Sicherheitsprüfzeichen verwendet werden.
13. In unmittelbarer Nähe des Geräts darf kein Funkgerät mit starker Leistung o. ä. betrieben werden.
14. Das Gerät nicht selbst warten, da beim Öffnen und Entfernen von Abdeckungen spannungsführende Teile freigelegt werden und neben anderen Risiken die Gefahr eines elektrischen Schlages besteht. Alle Wartungsarbeiten von qualifizierten Kundendiensttechnikern durchführen lassen.
15. Tritt eine der nachstehend aufgeführten Bedingungen auf, den Netzstecker ziehen und den Kundendienst rufen.
 - A. Netzkabel oder Stecker sind beschädigt oder durchgescheuert.
 - B. Flüssigkeit wurde in das Gerät verschüttet.
 - C. Das Gerät war dem Regen (oder Feuchtigkeit in anderer Form) ausgesetzt.
 - D. Das Gerät arbeitet bei Einhaltung der Bedienungsanweisungen nicht einwandfrei. Nur die in den Anweisungen erwähnten Steuerelemente einstellen, da eine falsche Einstellung anderer Steuerungen zu Beschädigungen führen kann; solche Schäden müssen häufig unter hohem Zeitaufwand vom Kundendiensttechniker repariert werden.
 - E. Das Gerät ist zu Boden gefallen oder das Gehäuse wurde beschädigt.

Achtung!! Für den Versand immer den mitgelieferten Transportschutz montieren!

10. KONFORMITÄTSERKLÄRUNG

Name des Herstellers: MA Lighting Technology GmbH
Anschrift des Herstellers: Dachdeckerstr. 16
D-97297 Waldbüttelbrunn
Germany

erklärt, dass das Produkt

Produktname: MA Digital Dimmer
Produkttyp: 12x2,3kW / 12x3,7kW / 6x5,7kW

den folgenden Produktspezifikationen entspricht:

EN60065, bzw. EN60950-1
EN 55103-1:2009 & 55103-2:2009
EN55014 (Haushalt Störaussendung)
EN55011 (ISM Störfestigkeit)
ROHS (II) 2011 / 65 / EU

Zusätzliche Informationen: Alle DMX512-, MIDI- und analogen Ein- bzw. Ausgangskabel müssen geschirmt sein und der Schirm muss mit der Masse bzw. dem Gehäuse des entsprechenden Steckers verbunden sein.
Desweiteren muss der Dimmer und alle angeschlossenen Geräte sicher geerdet sein. Insbesondere wenn die Socapex-Buchsen oder das eingebaute Patchfeld verwendet werden, ist eine zusätzliche Erdleitung mit 6 bzw. 10qmm vom Dimmergehäuse zum Lastkabel oder sonstige angeschlossenen Geräten erforderlich. Grundsätzlich müssen vor der Inbetriebnahme von Dimmern dieser Leistungsklasse mit Phasenanschnittsteuerung die lokalen Elektroversorgungsunternehmen (EVU) informiert werden.

Waldbüttelbrunn, 31.07.2014



leit. Dipl. Ing. Michael Adenau

11. Anhang

Tabelle zum DMX-Mode "2Cha." -Binärprinzip-

Kanal 1...6	DMX-Wert in %	Kanal 1...6	DMX-Wert in %
000000	0 % (0.0000 % ... 1.5625 %)	000001	51 % (50.0000 % ... 51.5625 %)
100000	2 % (1.5625 % ... 3.1250 %)	100001	52 % (51.5625 % ... 53.1250 %)
010000	4 % (3.1250 % ... 4.6875 %)	010001	54 % (53.1250 % ... 54.6875 %)
110000	5 % (4.6875 % ... 6.2500 %)	110001	55 % (54.6875 % ... 56.2500 %)
001000	7 % (6.2500 % ... 7.8125 %)	001001	57 % (56.2500 % ... 57.8125 %)
101000	8 % (7.8125 % ... 9.3750 %)	101001	59 % (57.8125 % ... 59.3750 %)
011000	10 % (9.3750 % ... 10.9375 %)	011001	60 % (59.3750 % ... 60.9375 %)
111000	12 % (10.9375 % ... 12.5000 %)	111001	62 % (60.9375 % ... 62.5000 %)
000100	13 % (12.5000 % ... 14.0625 %)	000101	63 % (62.5000 % ... 64.0625 %)
100100	15 % (14.0625 % ... 15.6250 %)	100101	65 % (64.0625 % ... 65.6250 %)
010100	16 % (15.6250 % ... 17.1875 %)	010101	66 % (65.6250 % ... 67.1875 %)
110100	18 % (17.1875 % ... 18.7500 %)	110101	68 % (67.1875 % ... 68.7500 %)
001100	20 % (18.7500 % ... 20.3125 %)	001101	70 % (68.7500 % ... 70.3125 %)
101100	21 % (20.3125 % ... 21.8750 %)	101101	71 % (70.3125 % ... 71.8750 %)
011100	23 % (21.8750 % ... 23.4375 %)	011101	73 % (71.8750 % ... 73.4375 %)
111100	24 % (23.4375 % ... 25.0000 %)	111101	74 % (73.4375 % ... 75.0000 %)
000010	26 % (25.0000 % ... 26.5625 %)	000011	76 % (75.0000 % ... 76.5625 %)
100010	27 % (26.5625 % ... 28.1250 %)	100011	77 % (76.5625 % ... 78.1250 %)
010010	29 % (28.1250 % ... 29.6875 %)	010011	79 % (78.1250 % ... 79.6875 %)
110010	30 % (29.6875 % ... 31.2500 %)	110011	80 % (79.6875 % ... 81.2500 %)
001010	32 % (31.2500 % ... 32.8125 %)	001011	82 % (81.2500 % ... 82.8125 %)
101010	34 % (32.8125 % ... 34.3750 %)	101011	84 % (82.8125 % ... 84.3750 %)
011010	35 % (34.3750 % ... 35.9375 %)	011011	85 % (84.3750 % ... 85.9375 %)
111010	37 % (35.9375 % ... 37.5000 %)	111011	87 % (85.9375 % ... 87.5000 %)
000110	38 % (37.5000 % ... 39.0625 %)	000111	88 % (87.5000 % ... 89.0625 %)
100110	40 % (39.0625 % ... 40.6250 %)	100111	90 % (89.0625 % ... 90.6250 %)
010110	41 % (40.6250 % ... 42.1875 %)	010111	91 % (90.6250 % ... 92.1875 %)
110110	43 % (42.1875 % ... 43.7500 %)	110111	93 % (92.1875 % ... 93.7500 %)
001110	45 % (43.7500 % ... 45.3125 %)	001111	95 % (93.7500 % ... 95.3125 %)
101110	46 % (45.3125 % ... 46.8750 %)	101111	96 % (95.3125 % ... 96.8750 %)
011110	48 % (46.8750 % ... 48.4375 %)	011111	98 % (96.8750 % ... 98.4375 %)
111110	49 % (48.4375 % ... 50.0000 %)	111111	FF % (98.4375 % ..100.0000 %)

12. Index

2-Kanal-Schalt-Modus 9, 19
2Cha.-Mode-Tabelle 19

A

akustisches Signal 12
Aussteuerungsanzeige 6

B

Binärprinzip 9, 19
Block Mode 9

C

CHA 1s 9
CLEAR CURVES 10
Curve 7
CURVE USER 11

D

definierbare Ansteuerkurven 11
DELETE ALL 10
DIN-Kabel 11
Display 4
DMX 13
DMX-Adresse 7, 9
DMX-Fail 9
DMX/MIDI 10

E

Eingangsimpedanz 13
Einleitung 3
Encoder 4, 6, 9
EPROM 16
Erdung 12

F

Fehlerstromschutzschalter 12

G

Geschwindigkeit 8
Gewichte 13
Go Taste 8

H

Hauptmenü 6
Helligkeitskurven 11
HOLD 9

I

Inhaltsverzeichnis 2

K

Kanal - Menü 7
KONFORMITÄTSERKLÄRUNG 18
Koppeln 11, 15
Kurzanleitung 4

L

Last, induktiv 12
Limit 7
Link 11, 15
Loadcheck 6
Loadcheck ausgeschaltet 7
Loadcheck eingeschaltet 7
Locked 6
Lüftersteuerung 12
Luftzufuhr 12

M

Maße 13
MASTER/SLAVE 11
Maximale Leistung 12
Memory aufrufen 8
Memory Menü 8
Menü-Taste 6
Menübaum 5
MIDI 10
MIDI-Kabel 15
Mindestlast 12

N

Netzanschluss 12
Nulleiter 12

O

Öffnen des Dimmers 16

P

Patchfeld 15
PHASE CORR. 11
Phasenkorrektur 11
Preheat 7
Program-Change 10

Programmieren v. Memories
8

R

rote Leuchtdioden 7, 12

S

Setup Menü 9
Sicherheitsvorschriften 17
Single 9
Socapex 15
Spannungsanzeige 6, 12
Supervisor-Menü 9

T

Technische Daten 13
Top Menu 6

U

Überblendzeit 8
UNITNO. 11
USER MODE 10

V

Vorheizung 7

W

Wärmeentwicklung 13
Wartezeit 9
Wieland 15

X

X-Achse, Curve Menü 11

Y

Y-Achse, Curve Menu 11



Digital Dimmer

User's Manual

Version 1.43

from S/N 10293

06.2013

CONTENTS

1. Introduction	3
2. Quick Manual / Function and Controls	4
3. Overview of Functions	5
4. The Menus	6
4.1 The Top Menu	6
4.2 The Channel Menu (2nd Menu)	7
4.3 The Memory Menu (3rd Menu)	8
4.4 The Setup Menu (Supervisor Menu)	9
4.4.1 DMX-Fail (reaction when DMX signal stops)	9
4.4.2 DMX MODE (different DMX operating modes)	9
4.4.3 DMX/MIDI (switch between DMX and MIDI)	10
4.4.4 MIDI CHANNEL	10
4.4.5 CLEAR CURVES (set curves to linear, default)	10
4.4.6 USER MODE (cut down the operation)	10
4.4.7 DELETE ALL	10
4.4.8. a. 4.4.9 CURVE USER (user definable control curves)	11
4.4.10. PHASE CORR. (activate phaseangle correction)	11
4.4.11. MASTER/SLAVE (coupling of dimmers)	11
4.4.12. UNIT NO.....	11
5. Starting the Dimmer	12
5.1 Mains Power Supply and earthing	12
5.2 Fan Control	12
5.3 Overvoltage	12
5.4 DMX Connections	13
5.5 Analogue Input (0...10 Volt)	13
6. Technical Data	13
7. In- and Outputs	14
7.1 DMX In- and Output	14
7.2 Analogue Input (0...10 Volt)	14
7.3 MIDI Input	14
7.4 Link In- and Output	15
7.5 Power supply	15
7.6 Load Outputs	15
8. Opening the Dimmer (Service)	16
9. Important Safety Instructions	17
10. Declaration of Conformity	18
11. Appendix	19
12. Index	20

1. Introduction

The MA DIGITAL DIMMER contains a 32 bit high power computer with a Time Processing Unit and a big graphic display in a very solid housing. This extravagant technology offers new and exciting possibilities:

- ease of operation due to few, clear menus
- free patching of the DMX addresses for every channel
- free programming of control curves
- internal storable memories with crossfade
- internal storable chase with crossfade
- stopping/failure of DMX signal can start a chase or call a memory
- possibility of cutting down the operation
- electronic fuse- and loadcheck
- overvoltage and overtemperature warning with switch off
- indication of incoming signals, phase voltage, memories, etc. by the LCD display
- several dimmers can be linked
- MIDI interface to call internal chase and memories

The MA DIGITAL DIMMER works with the phase angle control method with SCRs. This method produces disturbance especially in the lower frequency range. This will be eliminated by using very good interference suppression filters.

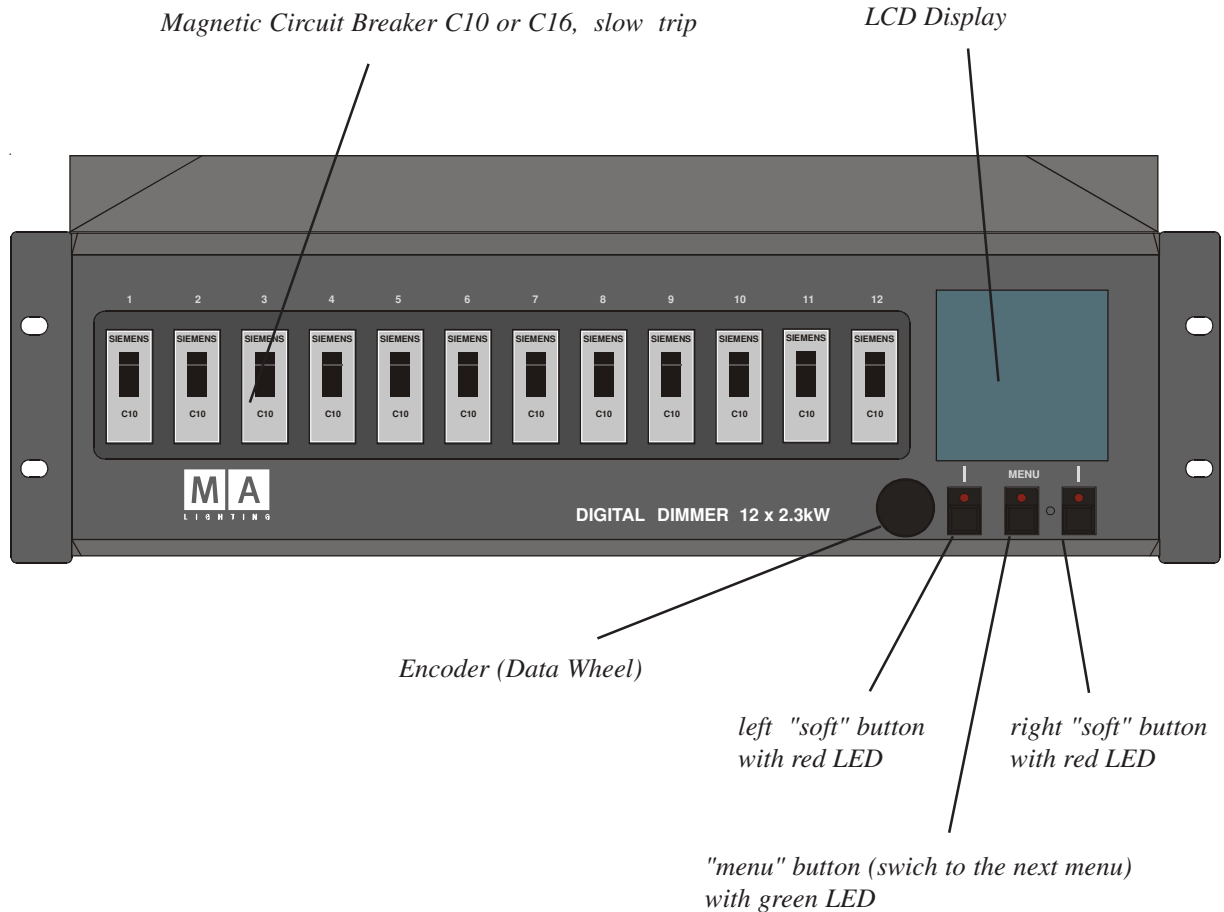
The heat production of the filters is reduced by using a new core material. The rest of the heat will be blown out through the front panel by a powerful temperature controlled fan.

100% duty cycle is absolutely guaranteed.

The short circuit protection for each single channel is due to high quality Siemens magnetic circuit breakers and SCRs with 1000 A peak current capacity.

Built-in DMX512, analogue input (0...10 Volt) and load outputs with a wide range of connectors allow many different applications.

2. Quick Manual / Function and Controls



Quick Manual for people in hurry:

Before switching the dimmer on connect the load control cables.

- If the dimmer is delivered ex work and used with analogue input, it is not necessary to make any adjustments.
- If the dimmer is delivered ex work and used with DMX input, please press the Menu button (middle) under the display once. Now the channel menu appears, where the DMX start address can be set. To do that keep the right button pressed down and adjust the DMX start address with the encoder.
- If the Dimmer is not delivered ex work, but e.g. is returned from a rental, all storages should be cleared and set to default values:
To activate this powerful function please read chapter 4.4 resp. 4.4.7.

Basically the menus and softkeys work as follows:

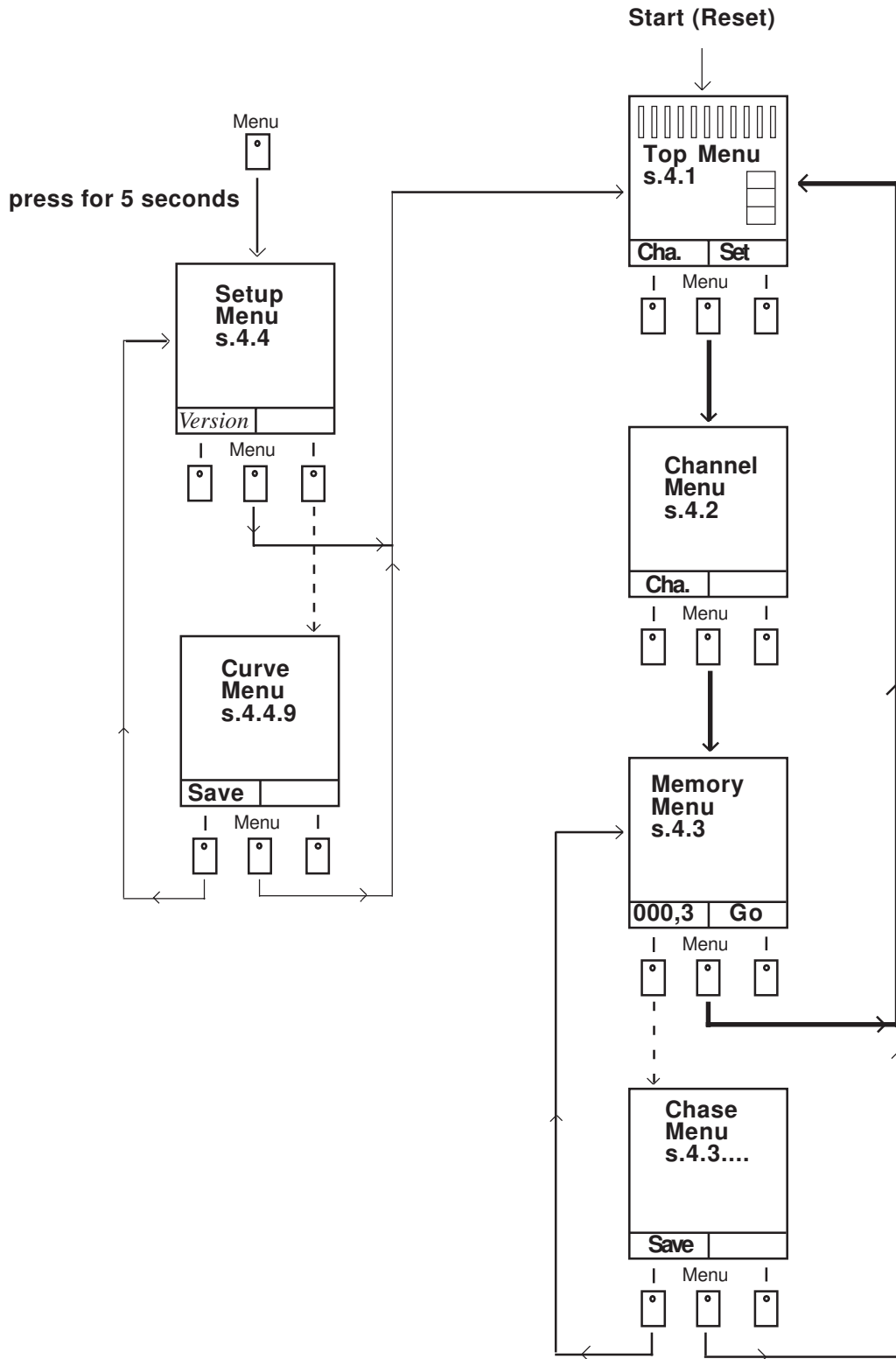
The three "basic menus" can be selected one after the other by the middle button.

The encoder can be turned with or without simultaneously pressing a button; the functions will be different in the various menus.

Programming is only possible by pressing a button and turning the encoder at the same time.

3. Overview of Functions

This "Menu Tree" shows all possible menus.



4. The Menus

The LCD display is integrated into the front panel of the Digital Dimmer.

The three buttons below the display and the Encoder (Data Wheel) make all necessary adjustments possible e.g. DMX address, limitation, control curves, preheat, etc.

Principle of working: The middle button below the Display leads to the following 3 menus. All data are fed into the dimmer by the encoder and both softkeys.

More details in the following chapters.

4.1 The Top Menu

After "Power On" the "Top Menu" is shown in the display.

This menu is the standard menu during normal use. Here the status and error messages and the input monitors of the channels are displayed.

Within this menu it is also possible to set the channels to definable values (test function).

Input monitor of channel 1 (here: external 100%)

Input monitor of channel 10 (here: internal ca. 80%; e.g. called memory)

Input monitor of channel 12 (here: ext. input ca. 60%)

"Loadcheck"-message shows connected load; indication does not work when control is >80%

Loadcheck: no load connected (E=Error)

Loadcheck is not activated: (small rectangle)

D: DMX-address of first channel. In the "Block" setting the following channels are numbered in ascending order

T: temperature inside dimmer in ° Celsius

Displays the running or last called chaser or memory

Message: (DMX-signal is received) Encoder selects one of 12 channels (without pressing any button)

Pressing this button and turning the encoder at the same time will set a channel (e.g. Ch. 1) slowly to a value.

Menu button switch to the 2nd menu (channel menu) Exception: Dimmer is in "-locked mode-"

Loadcheck: load connected (ok)

Voltage measurement of the 3 phases L1 (Ch. 1-4), L2 (Ch. 5-8), L3 (Ch. 9-12)

Short press sets selected channel (1) to predefined value (e.g. 80%). Pressing again will switch it off. When the button is held and at the same time the encoder is turned, the predefined value (e.g. 80%) can be varied.

Additionally in the left softkey appears "CLEAR ALL". By pressing both buttons all channels are set to "0".

Attention!
The settings of the channels will not be stored permanently and will be cancelled when the dimmer is restarted (power down). Please use (e.g. for "booth lightning" on a fair) the internal Memories because these are stored permanently and will be recalled after power off.

4.2 The Channel Menu (2nd Menu)

This menu always appears after the Top Menu when the middle button (Menu) is pressed. Here for every channel the DMX address, a control curve, the limitation, the preheat of the lamps and the loadcheck is programmed .

Procedure: The encoder selects one channel (1...12). In the display the cursor is moving up and down (vertically).

When the left button is pressed the encoder now works in the horizontal direction (left/right). Now "DMX address", "Curve", "Limit" etc. can be selected. The actual value is displayed inversely. So a good orientation is always ensured.

When the right button is pressed and the encoder turned simultaneously the actual value (e.g. DMX address, Switch, ...) can be changed.

Selected Channel (Encoder)

DMX address for channel 3

Control curve "linear "

Control curve "Curve 2"

Control curve "Switch"

Channel 8 limited to 60%, all others have no limit (100%)

Preheat set to 5%

Encoder preselects channel 1-12 (without pressing any button).

Pressing the left button and simultaneously turning the Encoder selects DMX, Curve, Limit etc.

Menu button leads to the 3rd menu (Memory menu)
Exception: When the Dimmer is just working in "normal user" mode, the button switches back to the Top menu.

Information from the Top menu: (load connected, o.k.)

Information from the Top menu: When no load is connected an "E" is indicated and the red LED's lit, to show a "Loadcheck-Error" .

Loadcheck is switched off (small rectangle); no red LED indication

Loadcheck is switched on (large rectangle). When no load is connected an "E" is indicated and the red LED's lit, to show an "Loadcheck error" .

Holding this button allows to program the parameters of the selected channel (1); by turning the encoder at the same time (e.g. the DMX address). In the left button appears "SET ALL" (not at DMX). By pressing both buttons simultaneously, all channels will be set to the same value.

Attention!
These settings will be stored permanently when a new channel is selected or the menu is changed.

No	DMX	CUR	LIM	PRE	LC
1	1	-	100	-	✓
2	2	-	100	-	E
3	3	-	100	-	✓
4	4	Cu1	100	-	✓
5	5	-	100	-	✓
6	6	Cu2	100	-	✓
7	7	Swi	100	-	✓
8	8	-	60	5	✓
9	9	-	100	-	✓
10	10	-	100	-	✓
11	11	-	100	-	✓
12	12	-	100	-	✓

1

100%

4.3 The Memory Menu (3rd Menu)

This menu appears after the channel menu, if the menu button is pressed (provided that the Supervisor mode is activated, see 4.4.6).

In this menu 12 real level memories can be stored and recalled.

Furthermore, a chase (sequence) can be started containing the internal stored memories. The running speed, fadetime and the number of steps can be programmed.

Preselect no memory or chaser "off"

Preselect chaser "on"

Preselect memory 3

Encoder selects (without pressing a button) between 12 Memories, a chase and "off" (nothing).

Pressing this button and simultaneously turning the encoder changes the crossfade time for the memories.

Exception: *The chase is selected. Now "EDIT" is displayed here.*

If now "Edit" is pressed the Chaser edit menu is displayed it is a submenu of the Memory menu. Here the 3 chaser parameter can be programmed.

- "Speed" (Steptime) 0,1...999 seconds,
- "Fade" (crossfade time) 0...100%
- "Steps" (number of steps) 0...12 ,

e.g. Steps = 3 means, that the case consist out of the first three memories.

The way to control this menu is the same as in the Channel menu (2nd menu).

"Save" returns to the Memory menu.

The "menu button" leads to the Top menu.

Programming contents of a memory
(Programming of memories : Select a memory with the Encoder, press the left button and then also the right button, "Store"). This will store the memory permanently.

This button (Go) will recall the selected memory, chase or "Off" function (depending on the selection) A crossfade time is activated (here 3 sec.).

Attention!
The memories or chaser will be active, until "off" or another memory is started. The activated memory will be stored permanently, when this menu is left.

4.4 The Setup Menu (Supervisor Menu)

This menu can be reached only by pressing the menu button (middle button) for a minimum of 5 seconds. In this menu very important parameters can be controlled .

Attention!

In this menu drastic changes can be made, which can alter the function of the dimmer considerably (e.g. delete all).

Controlling this menu: Turning the encoder selects the line, pressing the right button and simultaneously turning the encoder selects different functions or starts them.

All functions are permanently stored when the menu is left.

4.4.1 DMX Fail (reaction when DMX signal stops)

Here the reaction to failing DMX signal can be programmed.

- HOLD: holds the last received DMX signal until a new DMX signal reaches the dimmer.
- OFF: holds the last received DMX signal for 1 second and then switches off.
Com.: The analogue input (0...10 Volt) will be switched off, when a valid DMX signal is received.
- CHA 1s: starts the internal chase after waiting for 1 second (see 4.3).
- M1 1s: calls internal memory no.1 after waiting for 1 second.
- M2 1s: calls internal memory no.1 after waiting for 1 second.
- M3 1s: etc. etc.
- CHA 9s: starts the internal chase after waiting for 9 second's.
- M1 9s: calls internal memory no.1 after waiting for 9 second's.
- M2 9s: etc. etc.

The actual status will be displayed in the Top Menu (message: "NO DMX M01")

4.4.2 DMX MODE (different DMX operating modes)

Here "Block", "Single" and "2Cha." can be selected.

- Single means, that every dimmer channel can be patched to a freely selectable DMX address (Single-Mode, free patching).
- Block means, that the complete dimmer (12 channels) has only one start address (Block Mode). Starting with the first dimmer channel, every next channel has a DMX address which is one number higher. The "Block" mode is the standard mode (default).
- 2 Cha. means, that the 2-channel switch-mode is active. This mode is necessary, if only 2 single DMX channels control all 12 dimmer channels (switch on and off). This method economizes a lot of DMX channels.
Mode of operation: The first DMX channel switches exactly 64 different combinations of dimmer no. 1...6 on and off depending on its value. The "Binary principle" is used. The 2nd DMX channel controls the dimmer channels 6...12.
Examples and a table can be found in the appendix of this manual.

4.4.3 DMX/MIDI (switch between DMX and MIDI input)

Here the digital serial input can be selected: DMX512 or MIDI.
MIDI accepts "program change" commands 0...13. (e.g. used for a MIDI footswitch).
The program change commands call up the internal memories, chase or "OFF"
(see Memory menu 4.3).

4.4.4 MIDI CHANNEL

The MIDI channel can be selected between 1...16.

4.4.5 CLEAR CURVES (set curves to linear, default)

Deletes both free programmable control curves (set to linear) (see 4.4.8). Therefore the cursor is set on this line, the right button is pressed and the encoder turned simultaneously.

Attention! The curves will be deleted and can not be recalled! Be careful using this function, because it may be hard work to reprogram the curves.

4.4.6 USER MODE (cut down the operation of the dimmer)

With this function the dimmer function can be cut down in 3 steps:

- SUPER "Supervisor" means, that all functions can be used.
- NORM "Normal User" means, that in the Channel Menu only the DMX address can be programmed. The Memory Menu is switched off.
This mode should be used, when the dimmer must be protected but the test function must remain usable and the DMX address must be programmable. (Quick-Rental / Tour).
- LOCK The dimmer is completely locked and can not be operated with the buttons or encoder. The middle button is an exception because it allows the entry into the Setup Menu by pressing it for 5 seconds.
Comment: The DMX as well as the analogue input works normally as before.

4.4.7 DELETE ALL (set all to default)

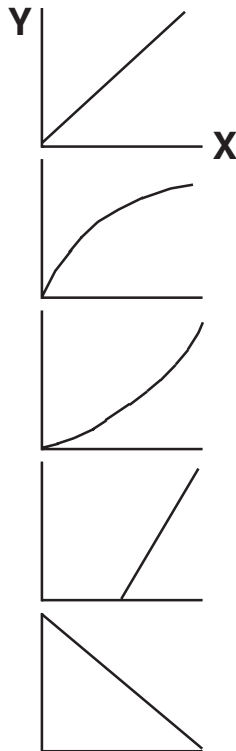
"Delete All" deletes all memories, chases, DMX addresses, curves, etc. The DMX address will be set to "1" and the "Block" Mode is activated. Limit is set to 100%, preheat to zero.

Attention! All data will be deleted ! Be careful in using this function, because it may be hard work to reprogram all functions.

4.4.8. and 4.4.9 CURVE USER (User definable control curves)

Here the setup menu for the control curve 1 and 2 can be activated. Individual brightness curves can be programmed, just as necessary for a lamp. Later on these curves can be assigned to the dimmer channels.

In the curve menu the encoder changes the position of the cursor in the x-axis (input); when the right button is pressed, the y-axis (output) can be modified.



Example 1 (linear): Here the connection between input (lighting control desk) and output (lamp) is linear and 1:1. For normal use this simple curve is adequate.

Example 2 (logarithmic): The output (lamp) reacts even at low input values.

Example 3 (exponential): The output (lamp) reacts very little to small inputs, but all the more when the input is higher.

Example 4: Lamp does not react till input is at 50 % ,but in this case reacts linear.

Example 5: Lamp is controlled inversely. If the input is 0 % ,the Lamp is activated to 100 % ,if input is 100 % , the lamp is off (0%).

4.4.10. PHASE CORR. (activate phase angle correction)

Usually this control parameter is set to "ON". It makes a brightness-linear light control possible. The normal non-linearity, produced by the SRC's phase angle control, is thereby compensated. This function works in addition to the "User Curves".

This function should only be deactivated ("NO"), when this correction is made internally by the control desk (e.g. MA Lightcommander I) and cannot be switched off.

4.4.11. MASTER/SLAVE (coupling of dimmers)

For coupling several dimmers, the master and slave part can be defined. (see chap. "Connections"). There is no other effect on the dimmer.

Attention! For this function a 5 wire DIN cable must be used; MIDI cables often have only 3 wires!

4.4.12. UNIT NO. (cannot be used yet)

This parameter makes it possible to send out DMX data of the dimmer and read them externally via the DMX interface. This function will only be usable when the new DMX norm is finished. Every dimmer will then need to have its own address (unit number).

5. Starting the Dimmer

Please check all relevant safety instructions (see also Chapter 9), the EN-standards and requirements before starting the dimmer!

Additionally the local electric power company should be informed before starting dimmers with phase angle control of such power.

The MA Digital Dimmer can be built in a 19" rack mount housing (case). For additional stability horizontal bars should be used.

Phasedistribution:

12 channels: L1 = Channel 1 - 4, L2 = Channel 5 - 8, L3 = Channel 9 - 12.

6 channels: L1 = Channel 1 + 2, L2 = Channel 3 + 4, L3 = Channel 5 + 6.

The minimum load is 20Watt.

WARNING:

max inductive load is 90% of rated power!

5.1 Mains Supply and earthing

The dimmer should be connected to the three phase mains power with neutral (3x230 Volt Y) via an 5 pin 63A- or 32A-CEE connector. Earth must be connected.

Color code

L1	brown
L2	black
L3	grey
N	blue
GND	green - yellow

The CEE connector is not included. The 3 phase power must be equipped with a 30mA-"Fail current protecting switch".

The dimmer can also be used in 1- and 2- phase mode at a 230 Volt mains supply. In this case the max. Load is only 40% of the normal maximum load (cable of the neutral is too thin!).

If "Socapex" connectors or "Hot-Patch-St17" connectors are used an additional Earth must be applied between dimmer and load cables or load distribution. Reason: The Socapex connector has no earth contact which is conducting at first!

After connecting and switching on no ERROR messages should show in the display; the three voltmeters should display 200-240 Volt. When one phase is lost, the green LED in the middle button will blink.

5.2 Fan Control

Please check good air-supply for the dimmer. The fan which takes the air in and transports it to the front where it is blown out is at the backside.

The fan is temperature-controlled. The first stage starts at 40 °C, the second at 50 °C.

At 80 °C the message "OVERTEMP" shows and the red LED's in the buttons will blink. Please check whether the fan is running correctly or whether the dimmer is overloaded!

When the temperature increases further, the dimmer is switched off and a beep will be started.

5.3 Overvoltage

The MA Digital Dimmer is equipped with a mains power observation.

This checks an overvoltage, which is regularly caused by exchanging phase and neutral or having lost neutral.

In this cases the power protection reacts immediately:

- All channels are switched off,
- the red LED's blink,
- a loud "Beep" starts.

If the phase and neutral are exchanged for a longer time (>15min.), the dimmer can be damaged.

5.4 DMX Connections

The DMX input and output conforms to the USITT DMX 512 (1990) standard. It is equivalent to the RS485 or RS422a norm and additionally is protected against overvoltage.

Pin layout of the 5-pin XLR jack:

Pin 1: Ground, Pin 2: Data-, Pin 3: Data+ (all Pins (1...5) are connected through)

Ground and Earth are not connected internally.

5.5 Analogue Input (0...10 Volt)

The analogue control input will be automatically switched off when DMX is fed in.

The input impedance is 50 kOhm.

The pinout of the 15 pin Sub-D connector is pin 1...12 = channel 1...12, Ground is pin 15.

Ground and Earth are not connected internally.

All other connections are described in chapter 7 (inputs and outputs).

6. Technical Data

Housing:	19 Inch, 3 U
Width :	483 mm (o.a.) 444 mm (inside)
Height:	132 mm
Built in depth net:	370 mm (without in- and output connectors)
Built in depth gross:	470 mm (incl. Wieland connectors, without cable)
Max. depth:	510 mm (incl. complete Wieland and handle)

The real depth varies according to the used connector, cable outlet and cable.
It increases by up to 100mm.

Weight: 30 kg (2,3 kW); 35 kg (3,7 kW, 5,7 kW)

Power supply:

230 / 400 Volt 50 / 60 Hz. No manual switching necessary!

frontal acoustic measuring, distance 1000mm, device separated.

12x2,3KW (10A)

12x 50% load, ventilator off:	38dbA
12x 100% load, ventilator off:	34,5dbA
12x 50% load, ventilator 100%:	49dbA
12x 100% load, ventilator 100%:	47dbA

12x2,3KW TV3 (10A)

12x 50% load, ventilator off:	37dbA
12x 100% load, ventilator off:	34dbA
12x 50% load, ventilator 100%:	48dbA
12x 100% load, ventilator 100%:	46,5dbA

Heat built-up:

Heat built-up depends on load. Determine the value with:

$$\text{max load (in kW)} \times 1,5 / 100 = \text{max heat built-up (in kW)}$$

7. In- and Outputs

7.1 DMX In- and Output

The DMX input and -output conforms to the USITT DMX 512 (1990) standard. Every unit, which works according to this norm, can control the MA Digital Dimmer.

In addition the DMX input is protected against overvoltage with suppressor diodes and conforms to the RS485 or RS 422a norm.

The DMX output is wired 1:1 (all 5 Pins) to the DMX Input.

Pinout:

pin 1 = Ground (not connected with earth)	
pin 2 = Data -	pin 4 = n.c.
pin 3 = Data +	pin 5 = n.c.

Please note that all DMX units are connected one after the other and no Y-connections are constructed. At the end of the DMX line a termination resistor between pin 2 and pin 3 (100 Ohm) must be connected.

The DMX adjustments as DMX address etc. are made in the menus (s. chapter 4.2 + 4.4)

I

7.2 Analogue Input (0...10 Volt)

Every light control desk which produces a control voltage of 0...10 Volt can be connected to the dimmer. Please don't forget to connect also the "ground" to pin 15.

Ground and earth are not connected and should be kept separate to avoid current loops which cause disturbance between the light control desk and the dimmer.

Earth is connected with the metal case of the Sub-D and should only be connected to the cable shield.

The input impedance is 50 kOhm.

The pinout of the 15 pin Sub-D connector is pin 1...12 = channel 1...12, Ground is pin 15.

The analogue input will be switched off automatically when DMX is received.

7.3 MIDI input

Via the MIDI input all playback functions of the memory menu can be started (OFF, Chaser and MEMORY 1...12").

Standard program change commands are accepted (0...14).

The MIDI transmitter, e.g. a MIDI footswitch, must be connected to the MIDI IN socket by using a MIDI cable. The MIDI THRU socket is necessary to send the MIDI data to further dimmers or other MIDI equipment.

7.4 Link In- and Output

Linking of dimmers is possible by using the LINK interface.

The playback functions of the Memory menu are transferred: "OFF, Chaser, MEMORY 1...12".

Other functions are not transferred.

Attention! For this function a 5 wire DIN-cable must be used; MIDI cables often have only 3 wires! This cable is connected with the MASTER dimmer (LINK-OUT) and the SLAVE dimmer (LINK-IN). The rest of the SLAVE dimmers are connected from LINK THRU to LINK IN.

Linking the dimmers is advisable when the light must be controlled only by dimmers without any other input control (e.g. if the light control desk fails). Other examples of use are test functions, focusing only with one operator and "booth lighting" at fairs.

7.5 Power Supply see chapter 5.1

7.6 Load Output

Pinout for the Wieland connectors (dimmer 12x2,3 kW, 12x3,7 kW)

top plug:	Pin 1...6	Phase 1...6	bottom plug:	Pin 1...6	Phase 7...12
	Pin 9...14	Neutral 1...6		Pin 9...14	Neutral 7...12

all Neutrals are connected inside the unit.

Pinout for the Wieland connectors (dimmer 6x5,7 kW)

top plug:	Pin 1,3,5	Phase 1...3	bottom plug:	Pin 1,3,5	Phase 4...6
	Pin 2,4,6	Neutral 1...3		Pin 2,4,6	Neutral 4...6

all Neutrals are connected inside the unit.

Pinout for the Socapex connector:

top plug:	Pin 1	Phase 1	bottom plug:	Pin1	Phase 7
	Pin 2	Neutral		Pin 2	Neutral
	Pin 3	Phase 2		Pin 3	Phase 8
	Pin 4	Neutral		Pin 4	Neutral
	Pin 5	Phase 3		Pin 5	Phase 9
	Pin 6	Neutral		Pin 6	Neutral
	Pin 7	Phase 4		Pin 7	Phase 10
	Pin 8	Neutral		Pin 8	Neutral
	Pin 9	Phase 5		Pin 9	Phase 11
	Pin 10	Neutral		Pin 10	Neutral
	Pin 11	Phase 6		Pin 11	Phase 12
	Pin 12	Neutral		Pin 12	Neutral

Earth is connected to pin 13...19 on both plugs.

Channel order of the Hot Patch Field:

View from the backside: Starting at top left, 1st and 2nd row parallel: 2 times channel one, 2x channel 2, 2x channel 3 and last in the row 2x channel 4 one on top of the other.

The 3rd and 4th row starts accordingly with 2x channel 5 etc. etc..

Warning: When Socapex and Wieland St17 connectors are used at the load output, an additional earth cable between dimmer and load cable and/or load distribution must be used.

Reason: The Socapex connector has no earth contact which is conducting at first.!

At any rate the connectors should only be moved when the dimmer is switched off!

8. Opening the Dimmer (Service)

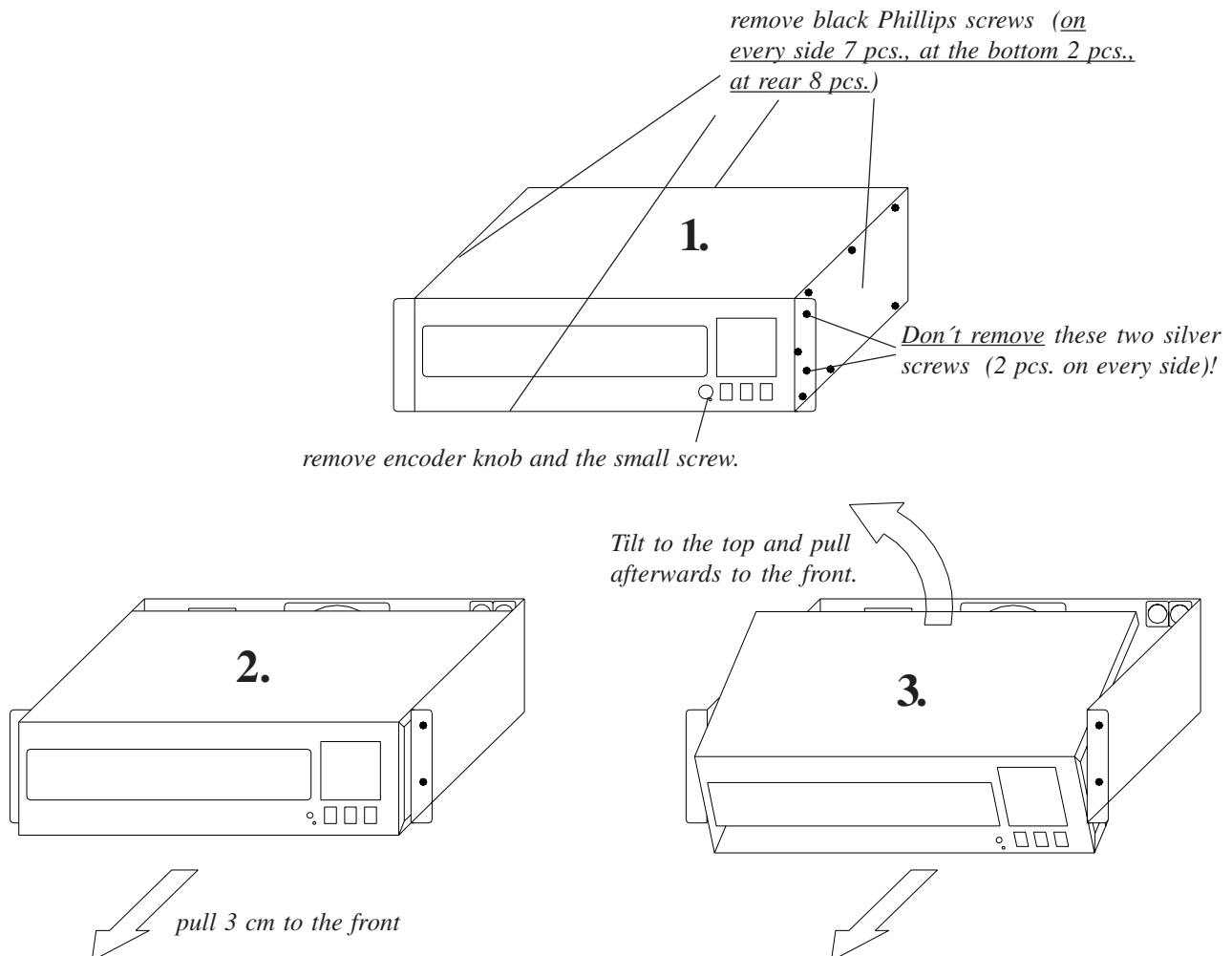
The software of the internal computer is stored in an EPROM inside of the unit. To update the software, the housing must be opened carefully.

Please follow this instructions carefully to avoid damaging the unit.

1. Pull power plug before starting to open the dimmer.

!! Very dangerous !!

2. Remove only those screws, which are really necessary to open the dimmer (see drawing).
Do not remove the 4 silver coloured slot screws at the side.
3. Do not forget to remove the knob and the small screw (M3) at the front panel.
4. Turn the dimmer on its side to make work easier.
5. Pull forward cover with front panel 3 cm to the front, then tilt the cover to the top (see drawing). This is very important, because otherwise the encoder can be damaged!
6. When the EPROM is changed, all pins must fit into the socket before the EPROM is pressed into the socket. Do not use too much force!
7. When the cover is mounted again, please be careful not to damage the encoder. Furthermore make sure the buttons can be moved easily.



9. Safety Instructions:

1. Read all the instructions in the user's manual.
2. Keep the user's manual for later use.
3. Follow all the instructions on the unit.
4. Pull all plugs before cleaning the unit; don't use any liquid or spray cleaner. Clean with a damp cloth.
5. Don't use the unit near water.
6. Don't put the unit on unstable tables etc.. It might fall down and get damaged.
7. There are slots in the case for aeration; don't cover these slots up because they guarantee the reliable use of the unit and protect it against overheating. Don't install the unit into a frame unless sufficient aeration is guaranteed.
8. The unit is provided with a safety plug. This plug can only be used with safety sockets. These safety measures should by all means be followed. In case the plug doesn't fit into the socket (e.g. with old sockets), the socket should be replaced by an electrician.
9. Don't put any objects on the wire and make sure nobody steps on it.
10. In case you use an extension wire make sure the sum of the power consumption of the connected units does not exceed the maximum power of the wire.
11. Don't spill any liquid over the unit. Don't put any objects through the slots of the unit, as these might get in contact with parts that are live or might cause short circuits. This may cause fires and shocks.
12. Only use wires which are marked safety proof.
13. Don't use any high-power walkie-talkies near the unit.
14. Don't service the unit yourself as parts that are live might be exposed when you open the case; you run the risk of getting shocked. All services should only be carried out by a specialist.
15. If one of the following conditions occurs, please pull the plug out and call the service:
 - A. Wire or plug is damaged or worn.
 - B. Liquid got into the unit.
 - C. The unit was exposed to rain or got damp.
 - D. The unit doesn't work properly even if you follow the instructions of the user's manual.
 - E. The unit fell down and the case was damaged.

Please note! For transportation please make sure the protection is fixed!

10. Declaration of Conformity

Name of producer: MA Lighting Technology GmbH
Address of producer: Dachdeckerstr. 16 D-97297 Waldbüttelbrunn Germany

declares that the product

Name of product: MA Digital Dimmer
Type: 12x2,3 kW 12x3,7 kW 6x5,7 kW

corresponds the following product specifications:

EN60065, resp. EN 60950-1
EN 55103-1:2009 & 55103-2:2009
EN55014
EN55011
ROHS (II) 2011 / 65 / EU

Additional information:

All DMX512 and analogue inputs and outputs must be shielded and the shielding must be connected to the ground resp. to the case of the corresponding plug. Also the unit and all connected apparatus must be earthed.

Especially when Socapex or the Hot Patch Field is used, an additional earth between the dimmer housing and the load cable must be used. Generally the local electric power company should be informed before starting dimmers with phase angle control of such power.

Waldbüttelbrunn, July 31. 2014



Dipl. Ing. Michael Adenau

11. Appendix

Table for the DMX-Mode "2Cha." -binary principle-

Channel 1...6	DMX value in %	Channel 1...6	DMX value in %
000000	0 % (0.0000 % ... 1.5625 %)	000001	51 % (50.0000 % ... 51.5625 %)
100000	2 % (1.5625 % ... 3.1250 %)	100001	52 % (51.5625 % ... 53.1250 %)
010000	4 % (3.1250 % ... 4.6875 %)	010001	54 % (53.1250 % ... 54.6875 %)
110000	5 % (4.6875 % ... 6.2500 %)	110001	55 % (54.6875 % ... 56.2500 %)
001000	7 % (6.2500 % ... 7.8125 %)	001001	57 % (56.2500 % ... 57.8125 %)
101000	8 % (7.8125 % ... 9.3750 %)	101001	59 % (57.8125 % ... 59.3750 %)
011000	10 % (9.3750 % ... 10.9375 %)	011001	60 % (59.3750 % ... 60.9375 %)
111000	12 % (10.9375 % ... 12.5000 %)	111001	62 % (60.9375 % ... 62.5000 %)
000100	13 % (12.5000 % ... 14.0625 %)	000101	63 % (62.5000 % ... 64.0625 %)
100100	15 % (14.0625 % ... 15.6250 %)	100101	65 % (64.0625 % ... 65.6250 %)
010100	16 % (15.6250 % ... 17.1875 %)	010101	66 % (65.6250 % ... 67.1875 %)
110100	18 % (17.1875 % ... 18.7500 %)	110101	68 % (67.1875 % ... 68.7500 %)
001100	20 % (18.7500 % ... 20.3125 %)	001101	70 % (68.7500 % ... 70.3125 %)
101100	21 % (20.3125 % ... 21.8750 %)	101101	71 % (70.3125 % ... 71.8750 %)
011100	23 % (21.8750 % ... 23.4375 %)	011101	73 % (71.8750 % ... 73.4375 %)
111100	24 % (23.4375 % ... 25.0000 %)	111101	74 % (73.4375 % ... 75.0000 %)
000010	26 % (25.0000 % ... 26.5625 %)	000011	76 % (75.0000 % ... 76.5625 %)
100010	27 % (26.5625 % ... 28.1250 %)	100011	77 % (76.5625 % ... 78.1250 %)
010010	29 % (28.1250 % ... 29.6875 %)	010011	79 % (78.1250 % ... 79.6875 %)
110010	30 % (29.6875 % ... 31.2500 %)	110011	80 % (79.6875 % ... 81.2500 %)
001010	32 % (31.2500 % ... 32.8125 %)	001011	82 % (81.2500 % ... 82.8125 %)
101010	34 % (32.8125 % ... 34.3750 %)	101011	84 % (82.8125 % ... 84.3750 %)
011010	35 % (34.3750 % ... 35.9375 %)	011011	85 % (84.3750 % ... 85.9375 %)
111010	37 % (35.9375 % ... 37.5000 %)	111011	87 % (85.9375 % ... 87.5000 %)
000110	38 % (37.5000 % ... 39.0625 %)	000111	88 % (87.5000 % ... 89.0625 %)
100110	40 % (39.0625 % ... 40.6250 %)	100111	90 % (89.0625 % ... 90.6250 %)
010110	41 % (40.6250 % ... 42.1875 %)	010111	91 % (90.6250 % ... 92.1875 %)
110110	43 % (42.1875 % ... 43.7500 %)	110111	93 % (92.1875 % ... 93.7500 %)
001110	45 % (43.7500 % ... 45.3125 %)	001111	95 % (93.7500 % ... 95.3125 %)
101110	46 % (45.3125 % ... 46.8750 %)	101111	96 % (95.3125 % ... 96.8750 %)
011110	48 % (46.8750 % ... 48.4375 %)	011111	98 % (96.8750 % ... 98.4375 %)
111110	49 % (48.4375 % ... 50.0000 %)	111111	FF % (98.4375 % ..100.0000 %)

12. Index

2-channel-switch-mode 9, 19
2Cha.-mode-table 19

A

Acoustic signal 12
Air Condition 12

B

Binary principle 9, 19
Block Mode 9
Brightness Curves 11

C

CHA 1s 9
Channel Menu 7
CLEAR CURVES 10
Contents 2
Coupling 11, 15
Crossfade Time 8
Curve 7
CURVE USER 11

D

Definable control curves 11
DELETE ALL 10
Declaration of Conformity 18
DIN-cable 11
Display 4
DMX 13
DMX-Address 7, 9
DMX-Fail 9
DMX/MIDI 10

E

Encoder 4, 6, 9
EPROM 16
Earth 12

F

Fan Control 12
FI-Protection 12

G

Go button 8

H

HOLD 9
Heat built-up 13

I

Input Impedance 13
Input Monitoring 6
Introduction 3

L

Limit 7
Link 11, 15
Load inductive 13
Loadcheck 6
Loadcheck switched off 7
Loadcheck activated 7
Locked 6

M

Mains Supply 12
Max inductive load 12
Measures 13
MASTER/SLAVE 11
Memory call up 8
Memory Menu 8
Menu button 6
Menu tree 5
MIDI 10
MIDI cable 15
Minimum load 12

N

Neutral 12

O

Open the dimmer 16

P

Patch field (hot) 15
PHASE CORR. 11
Phase correction 11
Preheat 7
Program change 10
Programming of memories 8

Preheat 7
Quick Manual 4

R

Red LED's 7, 12

S

Setup Menu 9
Safety Instructions 17
Single 9
Socapex 15
Speed 8
Supervisor Menu 9

T

Technical data 13
Top Menu 6

U

UNIT NO. 11
USER MODE 10

V

Voltage Indicator 6, 12

W

Waiting time 9
Weights 13
Wieland 15

X

X-Axis, Curve Menu 11

Y

Y-Axis, Curve Menu 11