



e 604

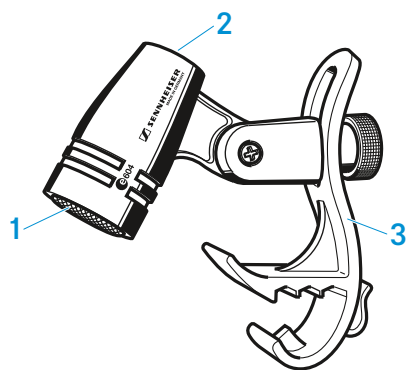
Bedienungsanleitung



Lieferumfang

- e 604
- Mikrofonhalterung MZH 604
- Tasche
- Kurzanleitung
- Sicherheitshinweise

Produktübersicht



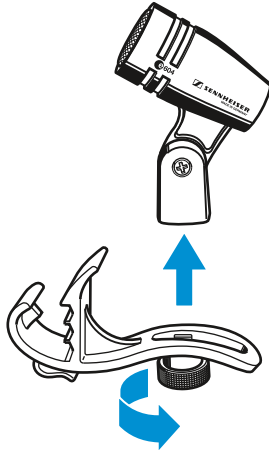
1. Einsprachekorb
2. XLR-3-Buchse
3. Integrierte Stativhalterung



Installation

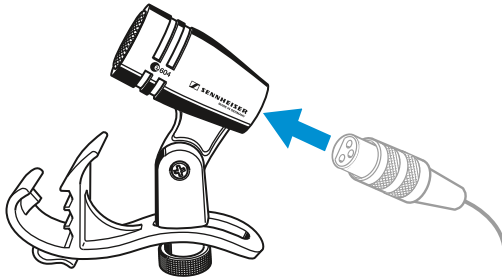
Mikrofon montieren

- ▷ Schrauben Sie die Halterung mit der Schraube am Mikrofon fest.



Mikrofon anschließen

- ▷ Verbinden Sie die XLR-3-Buchse des Mikrofonkabels (optionales Zubehör) mit der XLR-3-Buchse des Mikrofons.

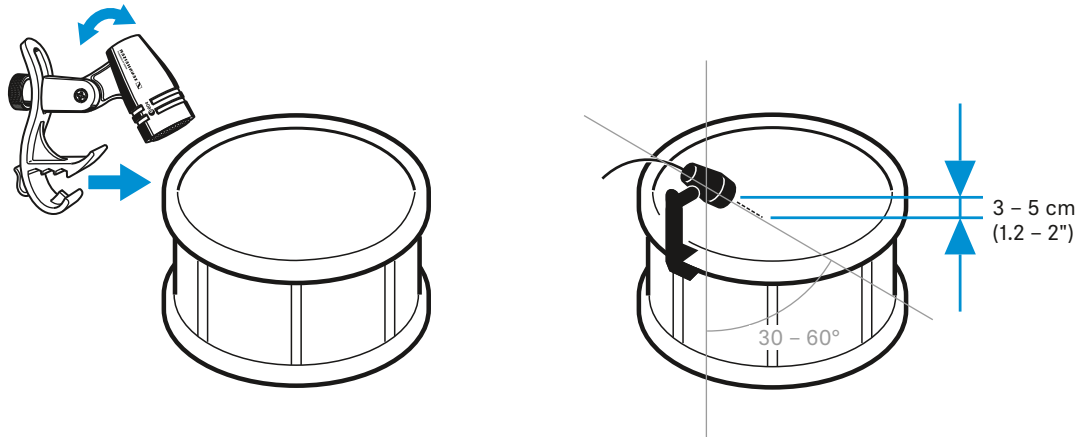




Bedienung

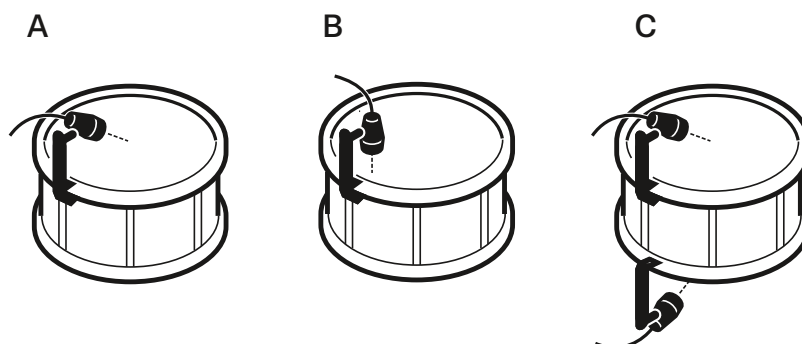
An einer Trommel befestigen

- ▷ Befestigen Sie das Mikrofon mithilfe der Mikrofonhalterung MZH 604 am Trommelrand.
- ▷ Positionieren Sie das Mikrofon an der Trommel mit 3 bis 5 cm Abstand über dem Fell.



- ▷ Beachten Sie unbedingt folgende Hinweise:

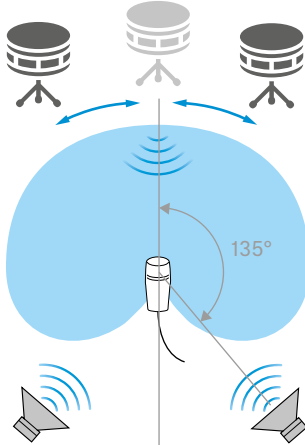
Position	Klangresultat	Anmerkung
A	viele Grundtöne wenig Obertöne	Positionierung an der Trommel: 3 bis 5cm über dem Fell
B	wenig Grundton viele Obertöne	Das Verhältnis von Grundton zu Obertönen lässt sich mit dem Winkel einstellen. Die ausgewogensten Ergebnisse erreicht man unter einem 30 bis 60° Winkel.
C		Verwendung eines zweiten e 604 zur Abnahme des Resonanzfells und der Snares. Bei einem Mikrofon evtl. Phasendrehung aktivieren.





Monitorlautsprecher platzieren

- ▷ Positionieren Sie Ihre Monitorlautsprecher im Winkelbereich der größten Auslöschung (135°), um Rückkopplungen und Übersprechen zu vermeiden.



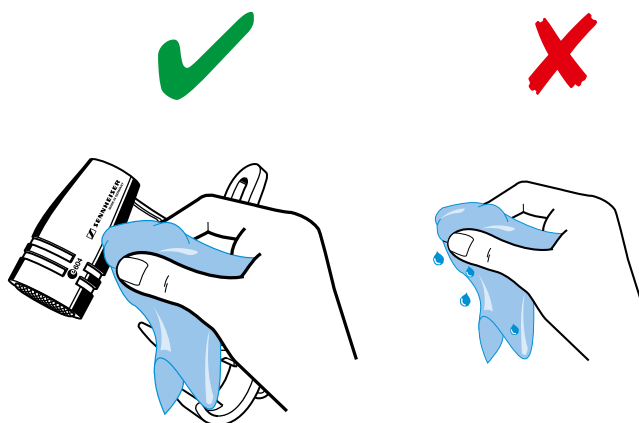
e 604 reinigen und pflegen

VORSICHT

FLÜSSIGKEIT KANN DIE ELEKTRONIK DER PRODUKTE ZERSTÖREN!

Flüssigkeit kann in das Gehäuse der Produkte eindringen und einen Kurzschluss in der Elektronik verursachen.

- ▷ Halten Sie Flüssigkeiten jeder Art von den Produkten fern.
 - ▷ Verwenden Sie auf keinen Fall Löse- oder Reinigungsmittel.
-
- ▷ Trennen Sie gegebenenfalls die Produkte vom Stromnetz und entnehmen Sie gegebenenfalls Akkus und Batterien, bevor Sie mit der Reinigung beginnen.
 - ▷ Reinigen Sie alle Produkt ausschließlich mit einem weichen, trockenen/leicht feuchtem Tuch.

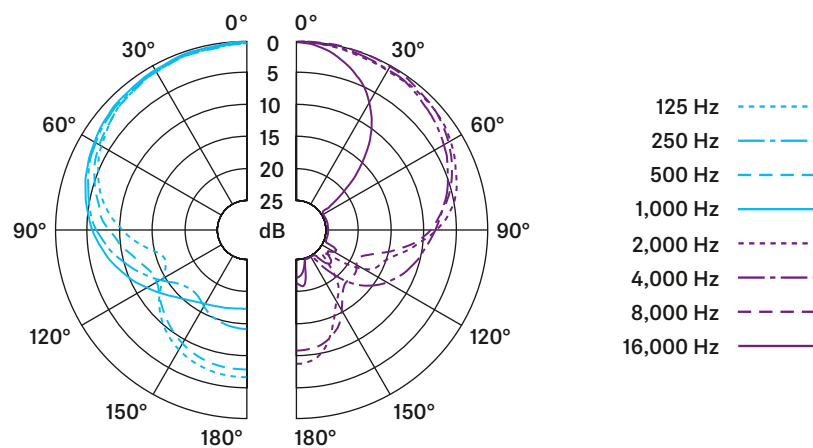




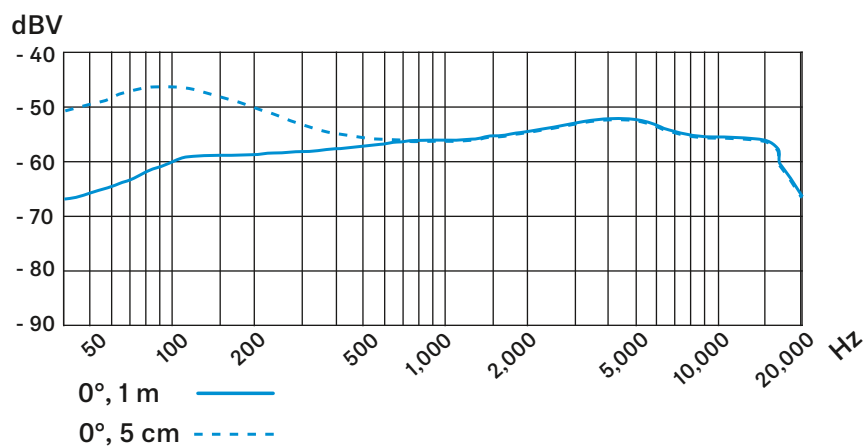
Technische Daten

Wandlerprinzip	dynamisch
Übertragungsbereich	40 - 18.000 Hz
Richtcharakteristik	Niere
Freifeld-Leerlauf-Übertragungsfaktor	1,8 mV/Pa
Nennimpedanz (bei 1 kHz)	350 Ω
Min. Abschlussimpedanz	1 k Ω
Stecker	XLR-3
Abmessungen	\varnothing 33 x 59 mm
Gewicht	60 g

Polardiagramm

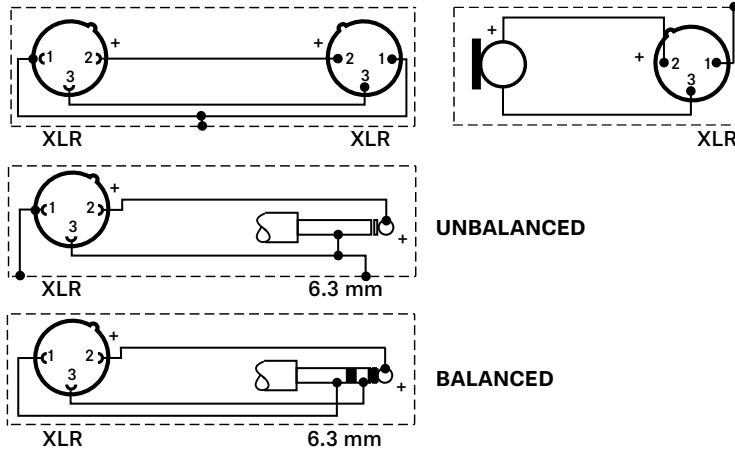


Frequenzgang





Anschlussbelegung



Übersicht der Anwendungen

• Hauptanwendung

• Nebenanwendung



e 602 II				•						•											•		
e 604				•									•	•	•		•					•	
e 608				•									•	•			•					•	
e 609 silver								•					•	•	•		•					•	
e 614				•	•					•							•				•		•
e 835	•	•																				•	
e 845	•	•																				•	
e 865	•	•																				•	
e 901																	•				•		•
e 902											•	•									•		•
e 904																						•	•
e 906																						•	•
e 908																						•	•
e 914																						•	•
e 935	•																					•	
e 945	•																					•	
e 965	•	•																				•	•